

Ultrazvučno merilo 4.1.3

Preciznije merenje potrošnje energije

Ultrazvučno merilo je računski jedinica, zapreminsko merilo i temperaturni senzor u jednom, u osnovnoj verziji isporučuje se radio 4 tehnologija i opcija za povezivanje na M-Bus ili pulsni izlazni modul. Merenje zapremine na osnovu ultrazvučnog protoka – uz maksimalnu preciznost i jednostavnu montažu. Merilo 4.1.3 dostupno je u sledećim verzijama: kalorimetar (qp 0.6 – 800 m³/h), merilo hlađenja (qp 0.6 – 100 m³/h) i kombinovano merilo (grejanje/hlađenje qp 0.6 – 60 m³/h).

Karakteristike

- Integrirani radio modul; opcioni M-Bus ili pulsni izlaz modula se takođe može povezati
- Temperaturni senzor (Pt 500) može se zameniti na licu mesta
- Odvojiva računski jedinica, optički interfejs
- OMS-sertifikovani teleram koji se može konfigurisati
- Mogućnost montaže na bilo kojoj poziciji, čak i iznad glave
- Kalorimetar, merilo klimatizacije (grejanje/ hlađenje): tip ispitivanja merila (BPB) u saglasnosti sa MID (mora se poštovati regulativa za montažu temperaturnih senzora)
- Merilo klimatizacije: tip ispitivanja merila (BPB) u saglasnosti sa Aneksom 4 Modul B Odredbe o merenju i baždarenju
- Do qp 6m³/h temperaturni senzor povrata montiran na spojnicu, od qp 10m³/h 2 slobodna temperaturna senzora
- Osnova merne stabilnosti je kvalitet vode u saglasnosti sa AGFW FW 510 radnim listom i VDI 2035



377230
napajanje
230V

377232
pulsni izlaz
modul

377235
M-Bus modul



Raznovrsnost upotrebe

Kalorimetar je savršeno pogodan za upotrebu u stambenim objektima, ali i za transferne stanice za lokalno i daljinsko grejanje. Merilo hlađenja namenjeno je za rashladna kola.

Merač klimatizacije (grejanje/hlađenje) registruje i jedno i drugo energiju grejanja i hlađenja u jednoj jedinici.

Interfejsi za dalju primenu

Opcioni **pulsni izlaz modul** (šifra uređaja 377232) omogućava vezu sa kontrolnim sistemima i daljinskim displejima.

Opcioni **M-Bus modul** (šifra proizvoda 377235) moguće je povezati i u saglasnosti je sa DIN EN 1434 (300 ili 2,400 Podaci o merilu i očitane vrednosti se prenose M-Bus putem. Ukoliko merilo šalje vrednosti na oba načina i radio putem i peko M-Bus-a, mora se priključiti takođe i jedinica za napajanje (šifra proizvoda 377230).

KALORIMETRI

Ultrazvučno merilo 4.1.3

Tehničke karakteristike Glavnog merila

Nominalni protok q_p	(m ³ /h)	0.6 ... 2,5	3.5 ... 600
Računska jedinica			
Jedinica na displeju		kWh	MWh
Displej		LCD, 8 karaktera	
Klase okoline		E1 + M1, klasa A	
Temperatura	(°C)	5 ... 55	
Temperature skladištenja	(°C)	-25 ... +55*	
Klasa zaštite		Kalorimetar: IP54 Merilo hlađenja/klimatizacije: IP65	
Napajanje		Litijumska baterija 5 + 1 godina (standard), 21.9 grama ili 230 V, 50/60 Hz (zamenljivi adapter)	
Dimenzije			
Kontrolni kabl dužina	(m)	1.5	
Dužina računске jedinice L1	(mm)	150	
Visina računске jedinice R	(mm)	50	
Širina računске jedinice B	(mm)	99	
*Više od 35°C max.4nedelje			

Tehničke karakteristike Radio

Radio mod		Jednosmerni; Standard: mod C1 u saglasnosti s OMS V4
Radio prenos podataka		Standard: - godišnja vrednost na prelomni datum (kao Oms tačka podataka) - podaci o potrošnji 12 vrednosti poslednjegi i 15.og dana u mesecu
Frekvencija centra prenosa	(MHz)	868.95
Snaga prenosa	(W)	0.003 ... 0.015
Period prenosa	(sec.)	0.008 ... 0.014
CE saglasnost		U saglasnosti sa direktivom 2014/53/EU (RED)
Bezbednost podataka		Enkripcija u saglasnosti sa OMS standardom: odobrenje na osnovu BSI TR-03109
Buduća održivost		Spreman za EED (Direktiva 2012/27/EU)

Tehničke karakteristike računске jedinice i temperatskog senzora

Temperatski senzor tip		Pt 500
Prečnik temperatskog senzora	(mm)	5.2
Dužina kabla temperatskog senzora (standardna)	(m)	2
Kalkulacija potrošnje $\Delta\theta$	(K)	od 0.125
Temperatski merni opseg	(sec.)	Standard: 32 Opciono: 4
Zaštitna karakteristika		IP 65

Kalorimetar

Temperatski opseg Računska jedinica	(°C)	1 ... 150
Temperatska razlika $\Delta\theta$	(K)	3 ... 145

Merilo klimatizacije

Temperatski opseg Računska jedinica	(°C)	5 ... 50
Temperatska razlika $\Delta\theta$	(K)	3 ... 45

Kalorimetar/Merilo klimatizacije

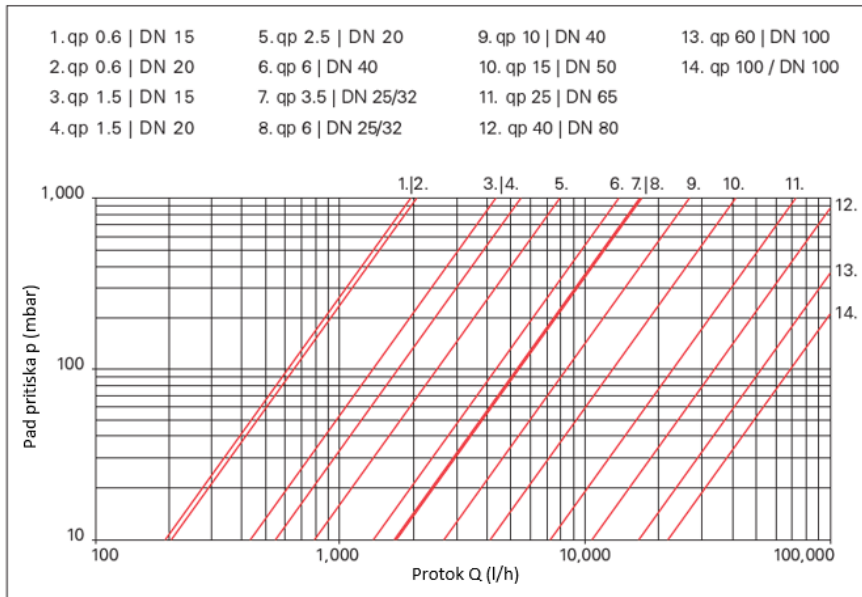
Temperatski opseg Računska jedinica	(°C)	1 ... 90
Temperatska razlika $\Delta\theta$	(K)	3 ... 85

Prateća oprema

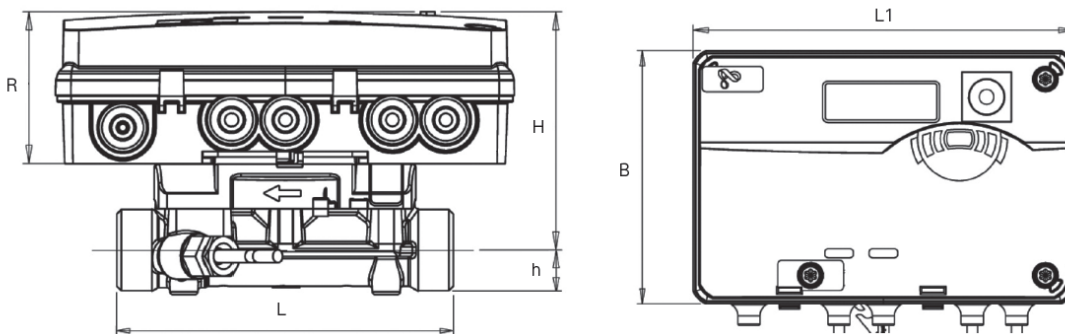
Pulsni izlaz modul		Pulsni izlaz za energiju i zapreminu
		Pulsna vrednost odgovara poslednjoj cifri na displeju, npr. na displeju 0.0001 MWh = pulsni izlaz 1 kWh
Eksterno napajanje		Vcc = 3 – V DC
Izlaz trenutni	(mA)	≤ 20
Zaostali napon	(V)	≤ 0,5
Otvoreni kolektor (odvod)		
Galvnski odvojeni		
Izlaz 1 i 2		Frekvencija ≤ 5 Hz, Trajanje pulsa /pulsna pauza oko 1:1; Trajanje pulsa /pulsna pauza 100ms ± 10%
Težina	(g)	23
M-Bus modul		U saglasnosti sa DIN EN 1434-3, 300 ili 2,400 (automatska detekcija brzine prenosa)
Težina	(g)	12
Glavni adapter		230 V AC, + 15%/-30%, 50/60 Hz
Težina	(g)	54

KALORIMETRI

Ultrazvučno merilo 4.1.3



Kriva pada pritiska 4.1.3



KALORIMETRI

Ultrazvučno merilo 4.1.3

Tehnički podaci Kalorimetar

Nominalni protok qp	(m³/h)	0.6	1.5	2.5	3.5	3.5	3.5	6	6	6
Maksimalni protok qs	(m ³ /h)	1.2	3	5	7	7	7	12	12	12
Minimalni protok qi	(l/h)	6	15	25	35	35	35	60	60	60
Start horizontalni	(l/h)	1	2.5	4	10	10	10	10	10	10
Start vertikalni	(l/h)	1	2.5	4	10	10	10	10	10	10
Radna temperatura	(°C)	5 ... 130				5...150				
Nominalna širina DN	(mm)	15	15	20	25	25	25	25	25	25
Nominalni pritisak PN	(bar)	16	16	16	16	16	16	16	16	16
Pad pritiska qp	(mbar)	95	120	100	44	44	44	128	128	128
Pad pritiska qs	(mbar)	380	480	400	176	176	176	512	512	512
Cv vrednosti (Δp = 1 bar)	(l/h)	1.95	4.33	7.91	16.69	16.69	14.29	13.76	16.77	16.77
Težina	(g)	760	760	850	1,100	1,150	1,500	1,100	1,150	1,500
Dimenzije										
Standardna spojnica		G½B	G½B	G 1 B	G ⁵ /4B	G ⁵ /4B	G ⁵ /4B	G ⁵ /4B	G ⁵ /4B	G ⁵ /4B
Prečnik flanše	(mm)	–	–	–	–	–	–	–	–	–
Prečnik kruga zavrtnja	(mm)	–	–	–	–	–	–	–	–	–
Broj rupa zavrtnja		–	–	–	–	–	–	–	–	–
Dužina pretvarača zapremine	(mm)	110	110	130	135	150	260	135	150	260
Visina H	(mm)	78	78	80	85	85	85	85	85	85
Visina h	(mm)	14.5	14.5	18	23	23	23	23	23	23
Šifra proizvoda		791000	791100	791200	791300	791310	791320	791400	791410	791420

Nominalni protok qp	(m³/h)	10	10	15	25	40	60	100	300	800
Maksimalni protok qs	(m ³ /h)	20	20	30	50	80	120	200	600	1,600
Minimalni protok qi	(l/h)	100	100	150	250	400	600	1,000	3,000	8,000
Start horizontalni	(l/h)	20	20	40	50	80	120	120	1,500	4,000
Start vertikalni	(l/h)	20	20	40	50	80	120	120	1,500	4,000
Radna temperatura	(°C)	5 ... 150								
Nominalna širina DN	(mm)	40	40	50	65	80	100	100	150	250
Nominalni pritisak PN	(bar)	16	16	25	25	25	25	25	40	25
Pad pritiska qp	(mbar)	140	140	134	120	140	130	210	0	0
Pad pritiska qs	(mbar)	560	560	536	480	560	520	840	0	0
Cv vrednosti (Δp = 1 bar)	(l/h)	26.73	26.73	40.09	91.29	141.42	219.09	218.22	–	–
Težina	(g)	2,900	3,100	7,450	9,450	11,900	18,900	18,900	33,500	77,500
Dimenzije										
Standardna spojnica		G2B	G2B	Flanša	Flanša	Flanša	Flanša	Flanša	Flanša	Flanša
Prečnik flanše	(mm)	–	–	163	184	200	235	235	285	485
Prečnik kruga zavrtnja	(mm)	–	–	125	145	160	190	190	240	355
Broj rupa zavrtnja		–	–	4	8	8	8	8	8	12
Dužina pretvarača zapremine	(mm)	200	300	270	300	300	360	360	500	500
Visina H	(mm)	90	90	95	103	110	120	120	390	440
Visina h	(mm)	33	33	73.5	85	92.5	108	108	142.5	202.5
Šifra proizvoda		791520	791530	791604	791704	791804	791904	791990	791997	791998

Ostale specijalne verzije (npr. qp 1.5 m³/h sa ukupnom dužinom 130mm ili qp 6 m³/h sa flanšama) na upit.

KALORIMETRI

Ultrazvučno merilo 4.1.3

Tehnički podaci Hlađenje ❄️

Nominalni protok qp	(m³/h)	0.6	1.5	2.5	3.5	3.5	3.5	6	6	6
Maksimalni protok qs	(m ³ /h)	1.2	3	5	7	7	7	12	12	12
Minimalni protok qi	(l/h)	6	15	25	35	35	35	60	60	60
Start horizontalni	(l/h)	1	2.5	4	10	10	10	10	10	10
Start vertikalni	(l/h)	1	2.5	4	10	10	10	10	10	10
Radna temperatura	(°C)	5 ... 50								
Nominalna širina DN	(mm)	15	15	20	25	25	25	25	25	25
Nominalni pritisak PN	(bar)	16	16	16	16	16	16	16	16	16
Pad pritiska qp	(mbar)	95	120	100	44	44	44	128	128	128
Pad pritiska qs	(mbar)	380	480	400	176	176	176	512	512	512
Cv vrednosti (Δp = 1 bar)	(l/h)	1.95	4.33	7.91	16.69	16.69	14.29	13.76	16.77	16.77
Težina	(g)	780	780	870	1,120	1,170	1,520	1,120	1,170	1,520
Dimenzije										
Standardna spojnica		G½B	G½B	G 1 B	G ⁵ /4B	G ⁵ /4B	G ⁵ /4B	G ⁵ /4B	G ⁵ /4B	G ⁵ /4B
Prečnik flanše	(mm)	–	–	–	–	–	–	–	–	–
Prečnik kruga zavrtnja	(mm)	–	–	–	–	–	–	–	–	–
Broj rupa zavrtnja		–	–	–	–	–	–	–	–	–
Dužina pretvarača zapremine	(mm)	110	110	130	135	150	260	135	150	260
Visina H	(mm)	78	78	80	85	85	85	85	85	85
Visina h	(mm)	14.5	14.5	18	23	23	23	23	23	23
Šifra proizvoda		793000	793100	793200	793300	793310	793320	793400	793410	793420

Nominalni protok qp	(m³/h)	10	10	15	25	40	60	100
Maksimalni protok qs	(m ³ /h)	20	20	30	50	80	120	200
Minimalni protok qi	(l/h)	100	100	150	250	400	600	1,000
Start horizontalni	(l/h)	20	20	40	50	80	120	120
Start vertikalni	(l/h)	20	20	40	50	80	120	120
Radna temperatura	(°C)	5 ... 50						
Nominalna širina DN	(mm)	40	40	50	65	80	100	100
Nominalni pritisak PN	(bar)	16	16	25	25	25	25	25
Pad pritiska qp	(mbar)	140	140	134	120	140	130	210
Pad pritiska qs	(mbar)	560	560	536	480	560	520	840
Cv vrednosti (Δp = 1 bar)	(l/h)	26.73	26.73	40.09	91.29	141.42	219.09	218.22
Težina	(g)	2,920	3,120	7,470	9,470	11,920	18,920	18,920
Dimenzije								
Standardna spojnica		G2B	G2B	Flanša	Flanša	Flanša	Flanša	Flanša
Prečnik flanše	(mm)	–	–	163	184	200	235	235
Prečnik kruga zavrtnja	(mm)	–	–	125	145	160	190	190
Broj rupa zavrtnja		–	–	4	8	8	8	8
Dužina pretvarača zapremine	(mm)	200	300	270	300	300	360	360
Visina H	(mm)	90	90	95	103	110	120	120
Visina h	(mm)	33	33	73.5	85	92.5	108	108
Šifra proizvoda		793500	793510	793604	793704	793804	793904	793990

Ostale specijalne verzije (npr. qp 6 m³/h sa flanšama) na upit

KALORIMETRI

Ultrazvučno merilo 4.1.3

Tehnički podaci Grejanje/hlađenje

Nominalni protok qp	(m ³ /h)	0.6	1.5	2.5	3.5	3.5	6	6	6	10
Maksimalni protok qs	(m ³ /h)	1.2	3	5	7	7	12	12	12	20
Minimalni protok qi	(l/h)	6	15	25	35	35	35	60	60	60
Start horizontalni	(l/h)	1	2.5	4	10	10	10	10	10	10
Start vertikalni	(l/h)	1	2.5	4	10	10	10	10	10	10
Radna temperatura	(°C)	5 ... 90								
Nominalna širina DN	(mm)	15	15	20	25	25	25	25	25	40
Nominalni pritisak PN	(bar)	16	16	16	16	16	16	16	16	16
Pad pritiska qp	(mbar)	95	120	100	44	44	128	128	128	140
Pad pritiska qs	(mbar)	380	480	400	176	176	512	512	512	560
Cv vrednosti (Δp = 1 bar)	(l/h)	1.95	4.33	7.91	16.69	14.29	13.76	16.77	16.77	26.73
Težina	(g)	780	780	870	1,120	1,520	1,120	1,170	1,520	3,120
Dimenzije										
Standardna spojnica		G½B	G½B	G 1 B	G ⁵ /4B	G ⁵ /4B	G ⁵ /4B	G ⁵ /4B	G ⁵ /4B	G 2 B
Prečnik flanše	(mm)	–	–	–	–	–	–	–	–	–
Prečnik kruga zavrtnja	(mm)	–	–	–	–	–	–	–	–	–
Broj rupa zavrtnja		–	–	–	–	–	–	–	–	–
Dužina pretvarača zapremine	(mm)	110	110	130	135	260	135	150	260	300
Visina H	(mm)	78	78	80	85	85	85	85	85	90
Visina h	(mm)	14.5	14.5	18	23	23	23	23	23	23
Šifra proizvoda		795000	795100	795200	795300	795321	795401	795411	795420	795531

Nominalni protok qp	(m ³ /h)	15	25	40	60
Maksimalni protok qs	(m ³ /h)	30	50	80	120
Minimalni protok qi	(l/h)	100	100	150	250
Start horizontalni	(l/h)	20	20	40	50
Start vertikalni	(l/h)	20	20	40	50
Radna temperatura	(°C)	5 ... 90			
Nominalna širina DN	(mm)	50	65	80	100
Nominalni pritisak PN	(bar)	25	25	25	25
Pad pritiska qp	(mbar)	134	120	140	130
Pad pritiska qs	(mbar)	536	480	560	520
Cv vrednosti (Δp = 1 bar)	(l/h)	40.09	91.29	141.42	219.09
Težina	(g)	7,470	9,470	11,920	18,920
Dimenzije					
Standardna spojnica		Flanša	Flanša	Flanša	Flanša
Prečnik flanše	(mm)	163	184	200	235
Prečnik kruga zavrtnja	(mm)	125	145	160	190
Broj rupa zavrtnja		4	8	8	8
Dužina pretvarača zapremine	(mm)	270	300	300	360
Visina H	(mm)	95	103	110	120
Visina h	(mm)	73.5	85	92.5	108
Šifra proizvoda		795604	795704	795804	795904

Ostale specijalne verzije (npr. qp 6 m³/h sa flanšama) na upit