

## Tip 4.1.2 radio ultrazvučno merilo vario 4

Preciznije merenje potrošnje grejanja ili klimatizacije sa radio očitavanjem.

**4.1.2 ultrazvučno merilo je računska jedinica, zapreminsko merilo i temperaturski senzor u jednom i uvek opremljen poslednjom radio 4 tehnologijom. Zapremina se meri ultrazvučnim protokom uz maksimalnu preciznost.**

### Posebne odlike

- Dostupni u veličinama qp 0.6 – 2.5 m<sup>3</sup>/h
- Nesmetan rad bez mehaničkih oštećenja, merenje protoka bez pokretnih delova
- Odvojiva računska jedinica
- Nije potrebna deonica za smirivanje toka na ulazu/izlazu
- Moguća montaža za sve tipove instalacija, čak i na plafon
- OMS sertifikovani datagram podesiv
- Kalorimetar: Tip odobrenja ispitivanja (TEC) u saglasnosti sa MID (Measuring Instruments Directive)
- Merilo klimatizacije: TEC prema Aneksu 4 Modul B nemačke regulative za merenje i baždarenje (MessEV)
- Povratni temperaturski senzor već instaliran na spojnici
- Osnova merne stabilnosti je kvalitet vode u saglasnosti sa Aktom radne grupe nemačkog daljinskog grejanja (AGFW) FW 510 i VDI 2035



Tip 4.1.2 vario 4

### Široka primena

Kalorimetar je dizajniran za upotrebu u individualnim stambenim jedinicama ali može se koristiti i u transfernim stanicama u daljinskim sistemima grejanja ili za merenje energije za pripremu tople vode. Merilo klimatizacije je za sisteme klimatizacije.

### Budućnost je standard

4.1.2 ispunjava zahteve Direktive o energetske efikasnosti (EED) time što su omogućene informacije o potrošnji međuočitavanjima. Radio funkcija je već aktivirana. Podaci o očitanim vrednostima prenose se sa korisničke jedinice radio putem pa nije potrebno prisustvo korisnika. Nema potrebe za izlaskom na teren kako bi se vršilo međuočitavanje.

## KALORIMETRI

### Tip 4.1.2 radio ultrazvučno merilo vario 4

#### Tehnički podaci Glavno merilo

Direktive: Kalorimetri: Merila klimatizacije		MID 2014/32/EU TEC u saglasnosti sa Aneksom 4 Modul B nemačke regulative za merenje i baždarenje (MessEV)
Odobrenje: Kalorimetri Merila klimatizacije EN 1434 oznaka		DE-20-MI004-PTB002 DE-20-M-PTB-0022 Klasa tačnosti 2 Klasa okoline A
Mehanička okolina Elektromagnetna okolina		Klasa M1 Klasa E1
Temperatura skladištenja	(C°)	-25 ... 55 (prazno merilo)
Temperatura okoline	(C°)	5 ... 55
Baterija		3.6 VDC, 1x A-cell litijumska

#### Tehnički podaci Zapreminsko merilo

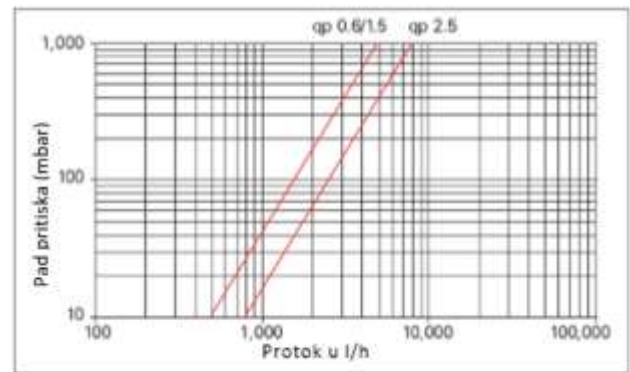
Nominalni protok $q_p$	(m <sup>3</sup> /h)	0.6	1.5	2.5
Maksimalni protok $q_s$	(m <sup>3</sup> /h)	1.2	3.0	5.0
Minimalni protok $q_i$	(l/h)	6	15	25
$q_i/q_p$		1:100		
Pad pritiska na $q_p$	(mbar)	95	120	100
Kvs vrednost $\Delta p=1\text{bar}$	(m <sup>3</sup> /h)	5	5	8
Dužina	mm	110	110	130
Nominalna širina DN		15	15	20
Klasa zaštite Kalorimetar Merilo klimatizacije		IP54 IP65		
Nominalni pritisak		PN 16		
Dužina kabla senzora	(m)	0.5 (nije odvojiv)		
Medium		voda		
Kalorimetar	(C°)	1...105		
Merilo klimatizacije	(C°)	3...50		

#### Tehnički podaci Računska jedinica

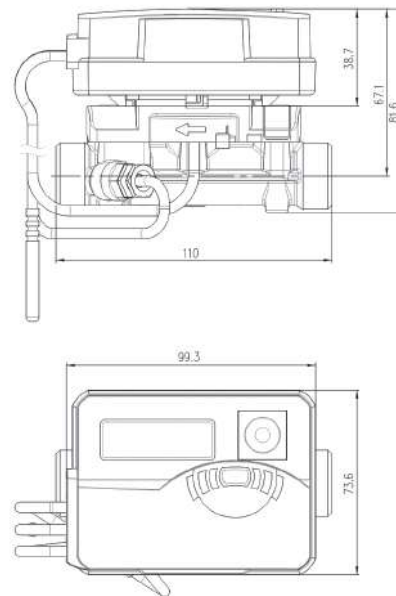
Klase zaštite		
Kalorimetar	(C°) (K°)	0 ... 105 3 ... 102
Merilo klimatizacije	(C°) (K°)	0 ... 90 3 ... 87

#### Tehnički podaci Temperaturski senzor

Slobodan temperaturski senzor	(m)	1.5 (nije odvojiv)
Integrirani temperaturski senzor	(m)	0,5
Prečnik $\varnothing$	(mm)	5.2
Tip		PT 1000



Grafik pada pritiska



#### Tehnički podaci Radio

Radio modus		Podaci o potrošnji 12 meseci, poslednjeg i 15. dana u mesecu, prelomni datum i statusni info
Radio prenos podataka		Standard: - Očitavanje na kraju godine (kao OMS tačka podataka) - Podaci o potrošnji 12 meseci poslednjeg i 15.og dana u mesecu - Informacije o statusu
Frekvencija prenosa	(MHz)	868.95
Snaga prenosa	(W)	0.003...0.015
Period prenosa	(sec.)	0.008...0.014
CE saglasnost		U saglasnosti sa Direktivom 2014/53/EU (RED)
Bezbednost podataka		Enkripcija u saglasnosti sa OMS standardom; prepoznata BSI TR-03109
Dizajn budućnosti		Spreman za EED (Prema Direktivi 2012/27/EU)

84948.01.0420 Technomer d.o.o. ne preuzima odgovornost za eventualne greške u prospektu.