

Merna kapsula kalorimetar tip 4.1.1

Precizno merenje čak i veoma malih količina protoka. Jednostavno. Radio putem.
Bez ulaska u stanove

Tip 4.1.1 je najnovija generacija Techem mernih kapsula kalorimetara. To je računska jedinica, zapreminsko merilo i temperaturski senzor u jednom. Po želji moguće je opremiti je sa Radio 4 modulom kako bi se automatski prenosile očitane vrednosti radio putem, u bilo kom željenom trenutku.

Karakteristike

- višeznačajna tehnologija merila omogućava visoku preciznost i stabilnost merenja
- tip montaže (dovod/povrat) može se programirati tokom instalacije
- odobren i za instalaciju iznad glave, jednostavan metod montaže merne kapsule
- dužina kabla temperaturskog senzora dovoda do 6m
- senzor povrata integrisan ili slobodan
- odvojiva računska jedinica
- bezbedan prenos podataka uz korišćenje enkripcije i CRC metode
- integrisani optički interfejs za očitavanje i usluge
- MID odobrenje (Direktiva za merne instrumente)
- osnova za mernu tačnost je kvalitet vode u skladu sa radnom dokumentacijom AGFW FW 510 i VDI 2035



Viši IQ po °C

Računska jedinica merne kapsule kalorimetra pruža širok opseg prikaza funkcija displeja, između ostalog energiju, štih datum, vrednost energije na štih datum, protok, temperature dovoda i povrata, temperatursku razliku, performance, zapreminu. Na displeju se naizmenično smenjuju samotest i dijagnostika detekcije protoka i montaže temperaturskog senzora. Više inteligencije ne staje u mernu kapsulu ovog formata!

Kalorimetar tip 4.1.1 radio 4

Radio opcija je aktivirana na Tip 4.1.1 radio 4 automatski i nakon montaže prenosi očitane vrednosti. Radio telegram sadrži trenutne kao i vrednosti 15.-og dana u mesecu i nema potrebe za ulaskom u stanove kako bi se izvršilo očitavanje. Podaci su enkriptovani i bezbedni, korišćenjem CRC metode.

Kalorimetar tip 4.1.1 vario 4

Vario 4 je varijanta radio 4 merila koja poseduju radio modul koji se može aktivirati u bilo kom trenutku. To znači da su nadgradnja i sve performanse radio očitavanja moguće. Budućnost je standard!

Kalorimetar tip 4.1.1 M-Bus

Kao M-Bus interfejs, potpuno je umreživ, odgovara DIN EN 1434 (300 i 2400 baud), obezbeđuje daljinsko ispitivanje podataka računске jedinice i pogodan je zbog neograničene frekvencije očitavanja za kontrolne aplikacije.

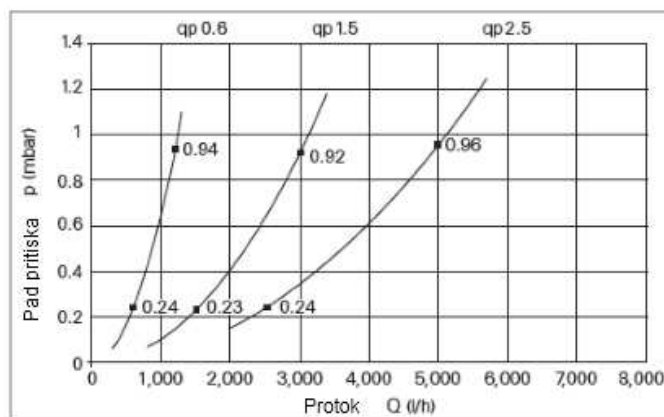
KALORIMETRI

Merna kapsula kalorimetar tip 4.1.1

Tehničke karakteristike Glavnog merila*

Nominalni protok q_p	(m^3/h)	0.6	1.5	2.5
Maksimalni protok q_s	(l/h)	1.200	3.000	5.000
Minimalni protok q_i	(l/h)	6	15	25
Start horizontalni	(l/h)	2.5	4	6
Start vertikalni	(l/h)	6	12	15
Pad pritiska na q_p	(bar)	0.24	0.23	0.24
Pad pritiska na q_s	(bar)	0.94	0.92	0.96
Kvs vrednost $\Delta p=1\text{bar}$	(l/h)	1,850	3,270	5,050
Temperatura medium Θ_{Med}	($^{\circ}C$)	5 ... 90		
Klasa zaštite		IP 54		
Nominalni pritisak PN	(bar)	16		
Nominalna širina DN		Merna kapsula M62x2 opciono: merna kapsula 2''koaks.		

*prema odobrenju

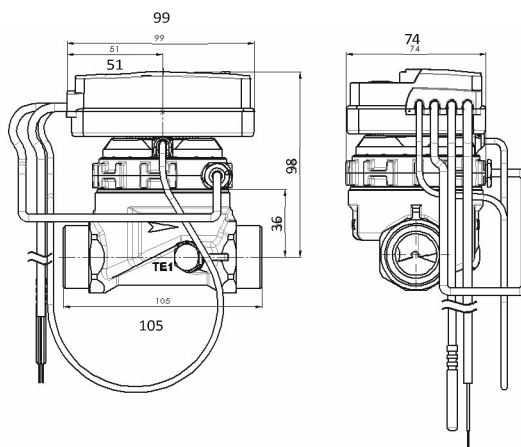


Kriva pada pritiska za mernu kapsulu

Tehničke karakteristike računске jedinice i temperaturnog senzora*

Radni temperaturni opseg Θ	($^{\circ}C$)	0 ... 105
Temperaturna razlika $\Delta\Theta$	(K)	3 ... 102
Izračunavanje potrošnje $\Delta\Theta$	(K)	od 0.3
Okolna temperatura Θ	($^{\circ}C$)	5 ... 55
Uslovi sredine		E1 + M1, klasa C
Napajanje		10 godina + rezervna
Zaštitna karakteristika kućišta		IP 54

*prema odobrenju



Dimenzije merne kapsule

Tehničke karakteristike radio

radio prenos podataka		Podaci o potrošnji: zabeležene vrednosti na referentni dan, 15.-og u mesecu, kao i na kraju meseca, prethodnih 12 meseci, statusni info
Radio frekvencija	(MHz)	868.95
Snaga prenosnika	(mW)	3 ... 15
Saglasan sa normom CE		na osnovu 2014/53/EU (RED)

techem