

Merna kapsula kalorimetar compact Ve (MID)



Važne informacije

Ciljna grupa

- Stručno osoblje
- Osoblje obučeno od strane Techem

Karakteristike uređaja

- U zavisnosti od varijante, računska jedinica je odvojiva ili neodvojiva.
- Dostupan u dve varijante sa integrisanim senzorom povrata i slobodnim senzorom dovoda ili sa 2 slobodna temperaturska senzora.
- Kalorimetar poseduje prepoznavanje smera protoka. Ukoliko brojač meri unazad, aktuelni protok je prikazan sa “-” ispred vrednosti.
- Kalorimetar je spreman za radio upotrebu (za dodatne informacije pogledati TAVO online uputstvo ili TAVO priručnik)
- U slučaju $t_{4min} < 6K$ (npr. podno grejanje) zadržite višu qi vrednost!

Montaža

Preduslovi za montažu

- Kalorimetar mora biti zaštićen od magnetita i prljavštine sve vreme radnog veka
- Ispred hvatača prljavštine i iza kalorimetra treba da budu ugrađeni i zaporni elementi.

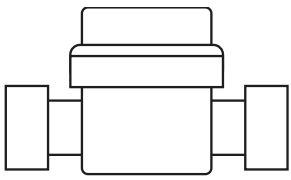
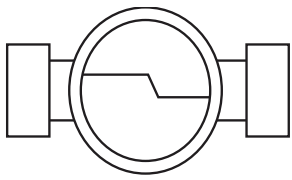
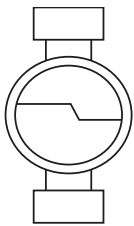
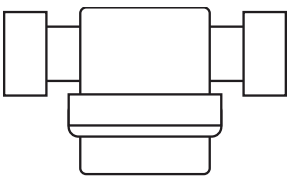




! Kalorimetar montirajte samo na mesta gde je predviđeno – varijanta na povrata sa niskom temperaturom i varijanta na dovod sa visokom temperaturom. Obratite pažnju na nalepnicu!

Montaža merne kapsule kalorimetra

! Montirati jednobrazno unutar nekog nepokretnog dela!
Displej mora biti dostupan u bilo kom trenutku i očitavanje moguće bez dodatnih pomagala! Merilo se može montirati samo na originalno kućište.
Adapteri nisu dozvoljeni (EN1434/14154).

! Plombe, nalepnice relevantne za baždarenje ne smeju se oštetiti niti ukloniti, inače se garancija i validnost baždarenja uređaja poništavaju.

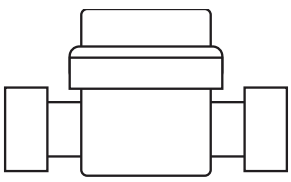
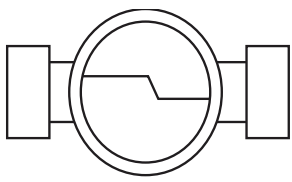
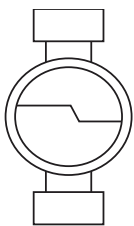
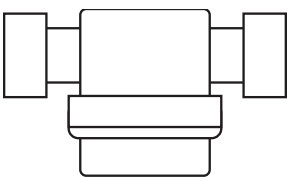




Odobrene pozicije za instalaciju TE1

TE1 procedura:

- 1 Cevovod temeljno isprati.
- 2 Zatvoriti zaporne elemente u dovodu i povratu.
- 3 Odvrnuti poklopac ili staro merilo u smeru suprotnom od kazaljke na satu.
- 4 Očistiti zaptivne površine kućišta i O-prstena merne kapsule.
- 5 Zaptivne površine kućišta podmazati u tankom sloju.
- 7 Mernu kapsulu rukom čvrsto zavrnuti u kućište i pričvrstiti za $1/8$ do max. $1/4$ Techem kukastim ključem.
- 8 Aritmetičko kolo okrenuti u poziciju na kojoj se može lako očitavati.

Odobrene pozicije za instalaciju IST



Koraci **1** do **4** i **7** do **8** kao za geometriju kućišta TE1.

- 5 U tankom sloju podmažite površinu navoja kućišta i mali O-prsten kao i L- profil plombu.
- 6 Plombu L-profil staviti na kućište – ravna površina mora biti okrenuta prema gore.



Montaža temperaturnskih senzora

- ! Rastojanje između kabla senzora i izvora elektromagnetne interferencije mora biti najmanje 300 mm

Senzor povrata je ili integrisan u mernu kapsulu ili se mora montirati u kućište. Senzor dovoda se montira na specijalni loptasti ventil ili u posebni T-komad sa potapajućom čauirom. – Za varijantu dovoda je obratno.   1

- 1 Otpustiti pritisak sa mesta za instalaciju senzora.
- 2 Odviti navojni čep sa specijalnog loptastog ventila.
- 3 Iz priloženog kompleta staviti O-prsten na montažnu čiviju. Koristiti isključivo O-prsten. Prilikom zamene senzora, zameniti stari O-prsten novim.
- 4 Koriseći montažnu čiviju uvrnuti O-prsten u otvor navojnog čepa.
- 5 O-prsten definitivno pozicionirati na krajnu pomoću drugog kraja čivije
- 6 Temperaturnski senzor sa plastičnim vijkom umetnuti u otvor navojnog čepa i čvrsto **rukom** pritegnuti. Ne koristiti nikakve alatke za ovo!

Funkciona kontrola

- 1 Otvoriti zaporne elemente dovoda i povrata.
- 2 Ispitati nepropustljivost priključnih spojeva.
- 3 Pritisnuti taster na brojilu kako bi se uključio displej.

Završni radovi

- 1 Plombirati priključne spojeve i oba temperaturna senzora
- 2 Vidno obeležiti kućište sa nalepnicom, u zavisnosti od postojeće geometrije kućišta.

Računska jedinica za ugradnju na zid (opciono)

Računska jedinica može se odvojiti od senzora protoka i montirati na zid koristeći zidne držače. U ovom slučaju, pritisnite bočne tačke računске jedinice lagano i podignite računsku jedinicu prema gore od senzora protoka.

- ! Dužina kabla između merne jedinice zapremine i računске jedinice je max. 47 cm i ne može se menjati!
Displej mora biti dostupan u bilo kom trenutku i očitavanje moguće bez dodatnih pomagala!

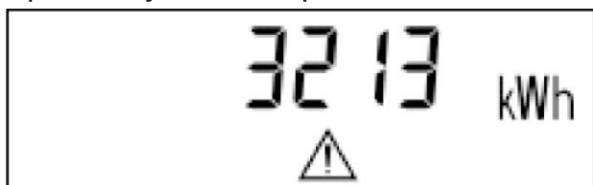
Displeji/operacije

Informacije o šiframa

Šifra	Značenje
F-1	Greška temperaturskog senzora. Zamenite uređaj i vratite ga.
F-3	Senzor povrata registruje višu temperaturu nego senzor dovoda. Proverite da li je kalorimetar / senzori u ispravnim položajima.
F-4	Greška senzora. Zamenite uređaj i vratite ga
F-5	Kalorimetar meri besprekorno. Kako bi uštedeo energiju, optički interfejs je privremeno van funkcije.
F-6	Smer protoka zapremisne jedinice je neispravan. Proverite smer instalacije.
C-1	Merilo ima trajnu grešku i mora se zameniti. Vrednosti očitavanja ne mogu se koristiti.

Sve šifre na displeju osim C1 smenjuju se na displeju svake 2 sekunde, prikazujući energiju nagomilanu od puštanja u pogon. Šifra C1 na displeju je posebna, odnosno ukoliko se ona pojavi nije moguć alternativni prikaz na displeju.

Ukoliko se nekoliko šifri prikazuje naizmenično, merilo prikazuje grešku većeg prioriteta. Redosled po važnosti je **F4, F1, F6, F3, F9** i **F5**. Dodatno uz grešku prikazuje se i trougao upozorenja na svim prikazima osim "Sve isključeno off" test displeja. Primer:



Uklanjanje grešaka

Pre nego što sami potražite grešku na samom kalorimetru, molimo proverite sledeće:

- Da li je uključeno grejanje? – Da li radi cirkulaciona pumpa?
- Da li su zaporni elementi potpuno otvoreni?
- Da li je cevovod prohodan (eventualno očistiti filter)?
- Da li su geometrijske mere u redu?

U slučaju šifre **F6** uradite sledeće:


- 1 Proverite instalaciju merila.
 - 2 Generišite pozitivni protok.
 - 3 Proverite trenutni protok (LCD).
 - 4 Sačekajte dok se LCD ponovo ne isključi (oko 2 minuta).
 - 5 Ponovo pritisnite dugme.
 - 6 Sačekajte 1.5 minut.
 - 7 Rezultat prepoznavanja smera protoka prikazuje se nakon 1.5 minuta.
- Proverite na LCD da li je F-6 sada nestala sa ekrana.



Ukoliko F-6 ne nestane sa ekrana, morate zameniti merilo.

Prikazi na displeju

Displej je isključen u normalnim okolnostima. Oko 2 minuta nakon poslednjeg pritiska na dugme, displej se deaktivira automatski.

Kalorimetar ima dva nivoa displeja – nivo očitavanja i servisni nivo. Dugim pritiskom na dugme prelazi se sa nivoa na nivo. Kratkim pritiskom na dugme prelazi se na sledeći displej.  2



Na dispeju je broj pored identifikacije prikaza istovremeno i prva cifra broja uređaja.

Ključ za 2





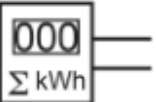
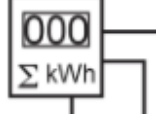
1	Nivo očitavanja	2	Servisni nivo
1.1	Energija nagomilana od puštanja u pogon	2.1	Aktuelni protok
1.2	Displej test "sve uključeno ON"	2.1	Temperatura dovoda
1.3	Displej test "sve isključeno OFF"	2.3	Temperatura povrata
1.4	Displej test "UHF ON/OFF"	2.4	Temperaturska razlika
1.5	Vrednost na prelomni datum	2.5	Aktuelni učinak
1.6	Prelomni datum*	2.6	Zapremina nagomilana od puštanja u pogon
		2.7	Sledeći prelomni datum
		2.8	Serijski broj uređaja
		2.9	Broj Firmware verzije

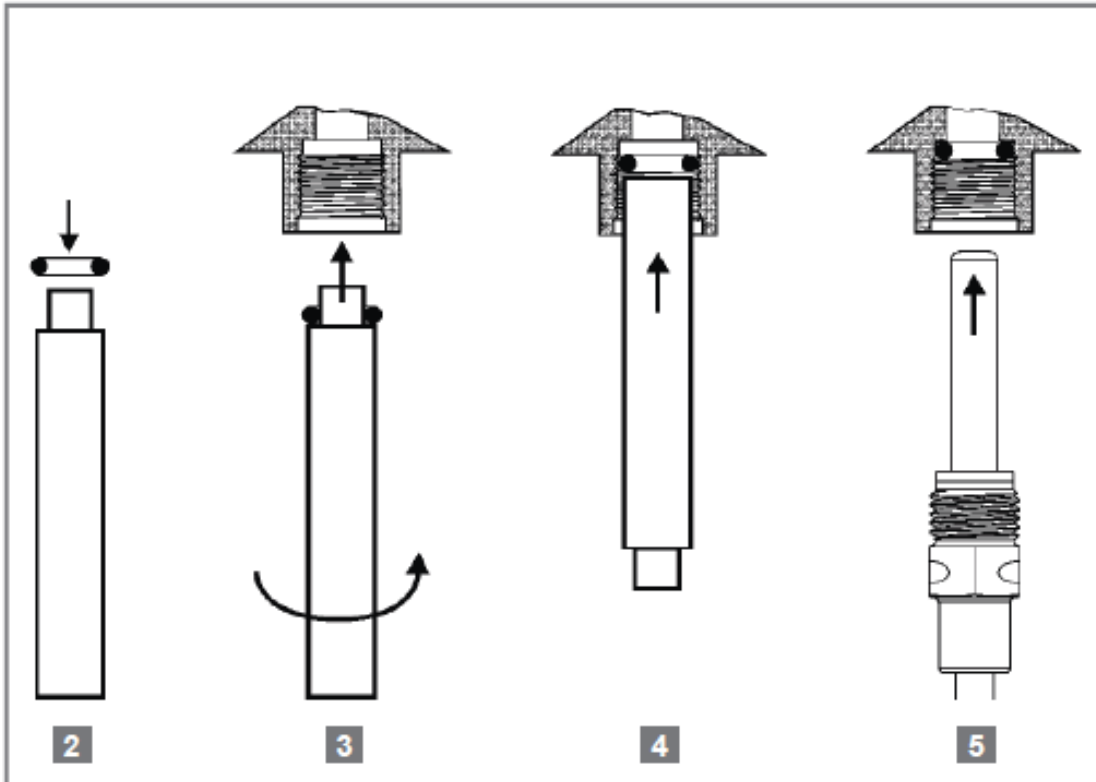
* Datum proizvodnje je prikazan ovde pre prvog prelomnog datuma.

LT = dug pritisak na dugme (> 3s)

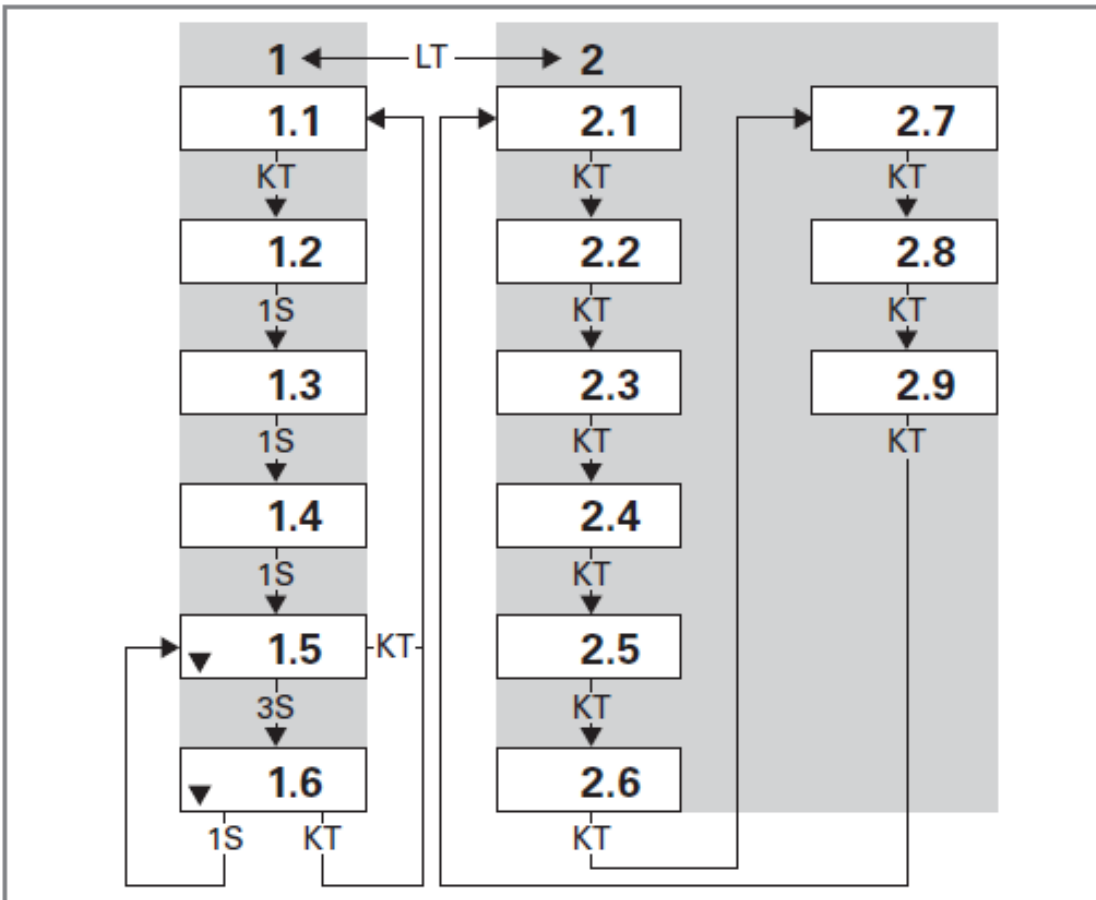
KT = kratak pritisak na dugme (< 3s)

Simboli

	Kalorimetar	npr. E1	Elektromagnetna klasa preciznosti
	Merilo hlađenja	npr. M1	Mehanička klasa preciznosti
	dovod	npr. 1	Klasa preciznosti merenja
	povrat	npr. DE-07-MI004-...	Broj odobrenja
	Simetrična instalacija	q_i [m ³ /h]	Najniži protok (na $q_i/q_p=1:50$)
	Asimetrična instalacija	q_p [m ³ /h]	Nominalni protok
CE M... ..	Godina baždarenja, Sertifikovano telo ...	q_s [m ³ /h]	Najviši protok
PN / PS	nivo pritiska	Θ / Θ_q [°C]	Temperaturski opseg
npr. 47114711	serijski broj	$\Delta\Theta$ [K]	Temperaturska razlika



▲ 1



▲ 2