



РЕПУБЛИКА СРБИЈА
МИНИСТАРСТВО ПРИВРЕДЕ
ДИРЕКЦИЈА ЗА МЕРЕ И ДРАГОЦЕНЕ МЕТАЛЕ
11000 Београд, Мике Аласа 14, ПП: 34, ПАК: 105 305
телефон: (011) 32-82-736, телефакс: (011) 21-81-668

На основу члана 192. став 1. Закона о општем управном поступку („Службени лист СРЈ”, бр. 33/97 и 31/01 и „Службени гласник РС”, број 30/10), члана 22. Закона о метрологији („Службени гласник РС”, број 15/16) и члана 19. Правилника о мерилима („Службени гласник РС”, број 63/13), а у вези са Правилником о метролошким условима за мерила топлотне енергије („Службени лист СРЈ”, број 9/01), поступајући по захтеву TECHNOMER DOO BEOGRAD, Тетовска 54, директор Дирекције за мере и драгоцене метале доноси

У В Е Р Е Њ Е
О ОДОБРЕЊУ ТИПА МЕРИЛА

Назив мерила:	Мерило топлотне енергије
Ознака типа:	Тип 775
Произвођач мерила:	Hydrometer GmbH, Немачка
Службена ознака типа:	Q - 2 - 80
Рок важења уверења:	1. 1 .2017. године

Испитивањем типа утврђено је да мерило испуњава метролошке услове прописане Правилником о метролошким условима за мерила топлотне енергије („Службени лист СРЈ”, број 9/01).

Број: 393-8/0-01-3782-2015
Београд, 6. 5. 2016. године

В. Д. ДИРЕКТОРА

Чедомир Белић



РЕПУБЛИКА СРБИЈА
МИНИСТАРСТВО ПРИВРЕДЕ
ДИРЕКЦИЈА ЗА МЕРЕ И ДРАГОЦЕНЕ МЕТАЛЕ
11000 Београд, Мике Аласа 14, ПП: 34, ПАК: 105 305
телефон: (011) 32-82-736, телефакс: (011) 21-81-668

На основу члана 192. став 1. Закона о општем управном поступку („Службени лист СРЈ”, бр. 33/97 и 31/01 и „Службени гласник РС”, број 30/10), члана 22. Закона о метрологији („Службени гласник РС”, број 15/16) и члана 19. Правилника о мерилима („Службени гласник РС”, број 63/13), а у вези са Правилником о метролошким условима за мерила топлотне енергије („Службени лист СРЈ”, број 9/01), поступајући по захтеву TECHNOMER DOO BEOGRAD, Тетовска 54, директор Дирекције за мере и драгоцене метале доноси

У В Е Р Е Њ Е
О ОДОБРЕЊУ ТИПА МЕРИЛА

Назив мерила:	Мерило топлотне енергије
Ознака типа:	Тур 775
Произвођач мерила:	Hydrometer GmbH, Немачка
Службена ознака типа:	Q - 2 - 80
Рок важења уверења:	1. 1 .2017. године

Испитивањем типа утврђено је да мерило испуњава метролошке услове прописане Правилником о метролошким условима за мерила топлотне енергије („Службени лист СРЈ”, број 9/01).

Број: 393-8/0-01-3782-2015
Београд, 6. 5. 2016. године

В. Д. ДИРЕКТОРА



Чедомир Белић

ПРИЛОГ УВЕРЕЊУ О ОДОБРЕЊУ ТИПА МЕРИЛА
БРОЈ: 393-8/0-01-3782-2015

1. МЕТРОЛОШКА СВОЈСТВА МЕРИЛА

1.1. Границе дозвољене грешке (G) мерила топлотне енергије у комплекту (рачунска јединица, сензор протока и пар температурних сензора су међусобно неодвојиви), су за класу 2 и 3:

- за класу 2: $G = \pm (3 + 4 \Delta\theta_{\min} / \Delta\theta_{\max}) + 0,02 q_n / q) \%$

- за класу 3: $G = \pm (4 + 4 \Delta\theta_{\min} / \Delta\theta_{\max}) + 0,05 q_n / q) \%$.

где су:

- $\Delta\theta_{\min}$ – доња граница температурне разлике;

- $\Delta\theta_{\max}$ – горња граница температурне разлике;

- q_n – називни запремински проток.

1.2. Мерни опсег сензора протока

Називни проток, $q_n, m^3/h$	Максимални проток, $q_{max}, m^3/h$	Минимални проток $q_{min}, L/h$	Називни пречник, DN, mm	q_n/q_{min}	Прикључак сензора протока	Дужина сензора, mm	Називни притисак, PN, bar
0,6	1,2	6	15	100	G 3/4B	110,	16/25
0,6	1,2	12	20	50	G 1B прирубница	130,190	16/25
1,0	2,0	10	15	100	G 3/4B	110	16/25
1,0	2,0	20	20	50	G 1B прирубница	130,190	16/25
1,5	2,0	10	15	100	G 3/4B	110	16/25
1,5	3,0	6	20	250	G 1B прирубница	130,190	16/25
1,5	3,0	15	20	100	G 1B прирубница	130,190	16/25
1,5	3,0	30	20	50	G 1B прирубница	130,190	16/25
2,5	5,0	10	20	250	G 1B прирубница	130,190	16/25
2,5	5,0	25	20	100	G 1B прирубница	130,190	16/25
2,5	5,0	50	20	50	G 1B прирубница	130,190	16/25
3,5	7,0	35	25/32	100	G 5/4B DN25/ прирубница	260	16/25
3,5	7,0	70	25/32	50	DN32/ прирубница	260	16/25
6,0	12,0	24	25/32	250	G 5/4B DN25 DN32/ прирубница	260	16/25

Називни проток, q_n , m ³ /h	Максимални проток, q_{max} , m ³ /h	Минимални проток q_{min} , L/h	Називни пречник, DN, mm	q_n/q_{min}	Прикључак сензора протока	Дужина сензора, mm	Називни притисак, PN, bar
6,0	12,0	60	25/32	100	G ^{5/4} B DN25 DN32/ прирубница	260	16/25
6,0	12,0	120	25/32	50	G ^{5/4} B DN25 DN32/ прирубница	260	16/25
10	20,0	40	40	250	G 2B прирубница	300	16/25
10	20,0	100	40	100	G 2B прирубница	300	16/25
10	20,0	200	40	50	G 2B прирубница	300	16/25
15	30,0	60	50	250	прирубница	270	16/25/40
15	30,0	150	50	100	прирубница	270	16/25/40
15	30,0	300	50	50	прирубница	270	16/25/40
25	50,0	100	65	250	прирубница	300	16/25/40
25	50,0	250	65	100	прирубница	300	16/25/40
25	50,0	500	65	50	прирубница	300	16/25/40
40	80,0	160	80	250	прирубница	300	16/25/40
40	80,0	400	80	100	прирубница	300	16/25/40
40	80,0	800	80	50	прирубница	300	16/25/40
60	120,0	240	100	250	прирубница	380	16/25/40
60	120,0	600	100	100	прирубница	380	16/25/40
60	120,0	1200	100	50	прирубница	380	16/25/40

$q_{max}/q_n = 2:1$; положај уградње: Н/В

- 1.2.1 Температурни опсег: 1 °C до 180 °C
Температурна разлика: 3 К до 177 К
Тип температурног сензора: Pt 100 / Pt 500

1.3. Референтни услови и називни опсежи употребе:

- температура околине: 5 °C до 55 °C,
- температура складиштења: - 10 °C до 60 °C,
- класа окружења: С, М1 и Е1;
- температура течности у запреминском мерилу: 5 °C до 130 °C / 5 °C до 150 °C,
- притисак: PN16 / PN25 / PN40
- напајање:
 - батерија: 3 V / 3,6 V ± 10 % од називне вредности напона (литијумска батерија трајања 6 година или 12 година),
 - мрежно: 230 V, 50 Hz до 60 Hz, или 24 V, 50 Hz до 60 Hz.

1.4. Намена мерила

Мерило топлотне енергије је намењено за мерење енергије, коју ослободи или апсорбује течност, носилац топлоте, у измењивачком току, при грејању.

1.5. Основне карактеристике конструкције и функционалност мерила

Мерило топлотне енергије састоји се од рачунске јединице, два платинска отпорна сензора температуре Pt 100 / Pt 500 и сензора протока, који су међусобно неодвојиви елементи и, као такви, представљају један мерни систем.

1.5.1. Рачунска јединица је микропроцесорски уређај, конструисан тако да:

- множи измерену разлику температуре у долазном и повратном воду, топлотним коефицијентом $k(\theta_d, \theta_p)$;
- формира производ запремине, разлике температуре и температурног коефицијента;
- конвертује овај производ у одређени број импулса;
- врши бројање ових импулса (интеграцију) у времену;
- приказује податке на приказивачу са 7 цифара (LCD).

Све грешке и неправилности се аутоматски сигнализирају на LCD приказивачу.

Верзија софтвера: F02-002, може се видети на приказивачу мерила.

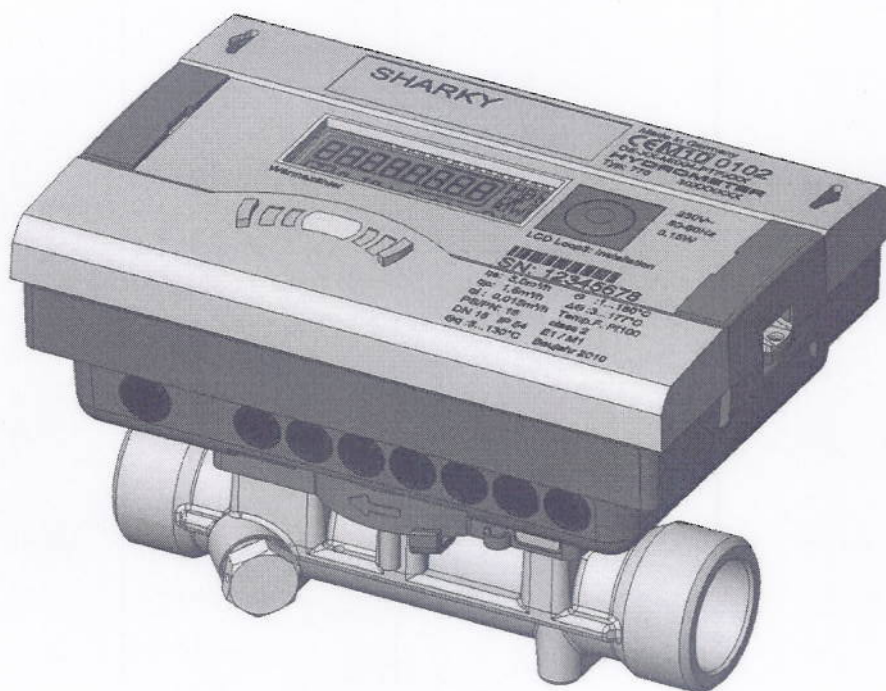
Од комуникационих модема мерило поседује, поред стандардног оптичког интерфејса, још и: RS 232, RS 485 M-Bus, L-Bus, и др.

Уношење конфигурационих параметара омогућено је само произвођачу и подносиоцу захтева.

1.5.2. Температура воде у долазном и повратном воду се мери са два платинска отпорна сензора Pt 100/ Pt 500. Сензори су произвођача JUMO, Немачка, тип: 902428/50 и 902438/50, одобрени у Сертификату ЕЗ о испитивању типа, број А 0445/2112/2007 Рев. 3. издатом од стране BEV, Аустрија.

1.5.3. Проток воде се мери ултразвучним мерилом, у коме се формирају импулси, чија је фреквенција пропорционална запреминском протоку.

Проточно мерило запремине се уграђује у повратни или долазни вод.



Слика 1. Спољни изглед мерила топлотне енергије

1.6. Натписи и ознаке

1.6.1 На мерилу топлотне енергије се налазе следећи натписи и ознаке:

- назив произвођача:	Hydrometer GmbH
- тип:	775
- мерна јединица:	kWh или MWh или GJ
- серијски број/година производње:	...
- границе температурног опсега:	1 °C до 180 °C
- границе температурне разлике:	3 °C до 177 °C
- мерило температуре:	Pt 500 (Pt 100) - IEC 751
- називна вредност протока:	q_n
- горња граница запреминског протока:	q_{max}
- доња граница запреминског протока:	q_{min}
- притисак:	PN16 / PN25 / PN40
- температура воде за мерило протока:	5 °C до 130 °C / 5 °C до 150 °C
- температура амбијента:	5 °C до 55 °C
- класа тачности:	2 или 3
- место уградње:	повратни/долазни вод
- напајање:	батеријско или мрежно
- службена ознака типа:	Q-2-80

1.6.2. На сензорима температуре мерила топлотне енергије налазе се следећи натписи и ознаке:

- назив произвођача:	JUMO
- тип мерила:	902428/50 / 902438/50
- тип сензора:	Pt 100 / Pt 500
- границе температурног опсега:	0 °C до 150 °C
- границе температурне разлике:	3 °C до 150 °C

2. ОВЕРАВАЊЕ МЕРИЛА

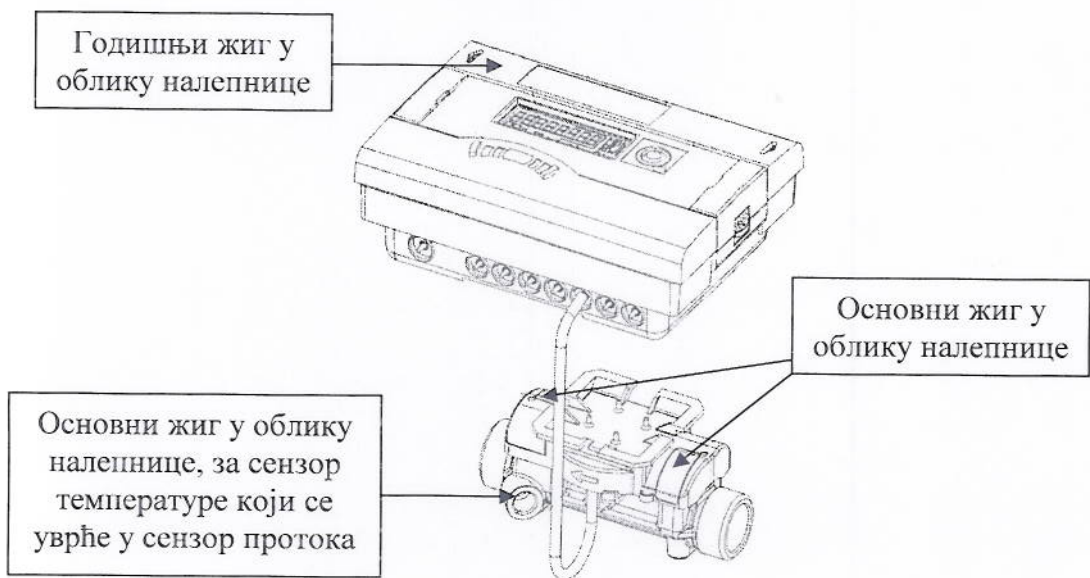
2.1. Метролошко упутство

Оверавање мерила топлотне енергије врши се у складу са Метролошким упутством за преглед мерила топлотне енергије („Гласник СЗМДМ”, број 1/01).

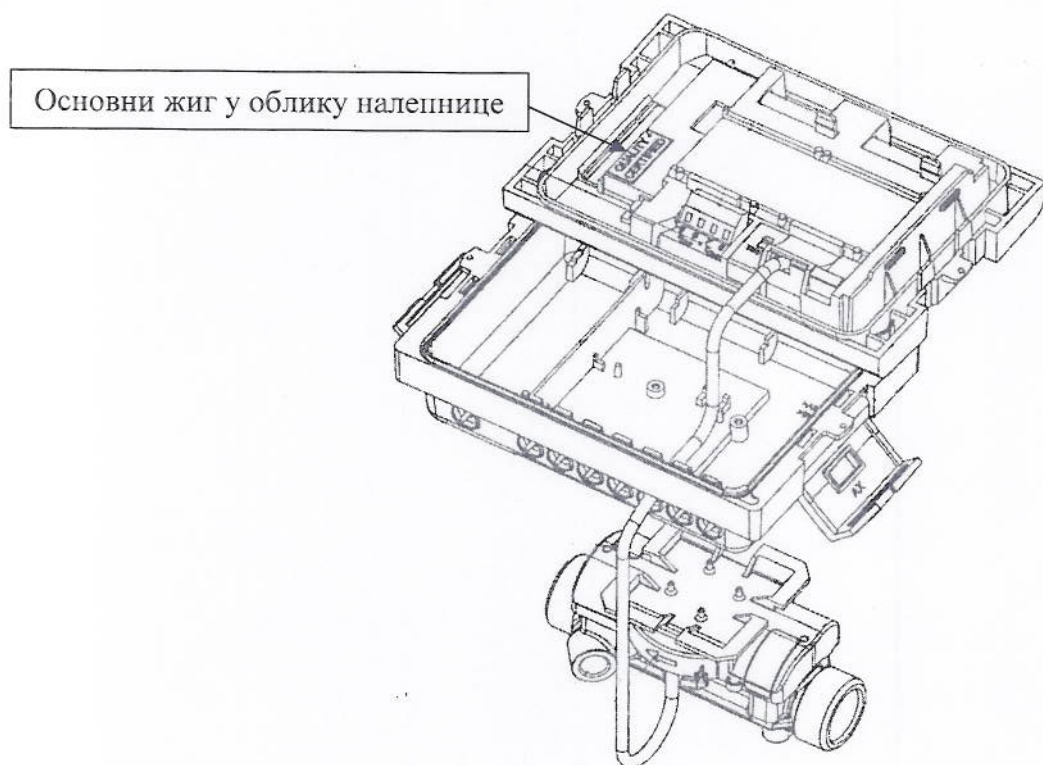
2.2. Врста и места стављања жига

Мерило топлотне енергије у комплекту жигосе се годишњим жигом у облику налепнице са предње стране рачунске јединице и основним жигом у облику налепнице у отвореном кућишту рачунске јединице (слике 2 и 3), како је предвидео произвођач, док се сензор протока жигосе основним жигом у облику налепнице, на местима приказаним на слици 2 и 3.

Сензор температуре је уврнут у сензор протока у повратном воду навојном везом, и он се жигосе основним жигом у облику налепнице. Сензор протока се жигосе основним жигом у облику налепнице, док се сензор температуре жигосе, ако је постављен директно у сензор протока, основним и годишњим жиговима, утиснутим у оловну пломбу (слика 3). Постављањем основних жигова у облику налепнице на сензоре протока штите се места за подешавање параметара, док се основним и годишњим жиговима, утиснути у оловну пломбу на сензору температуре, мерило штити од злоупотребе.



Слика 2. Место жигосања мерила са спољашње стране



Слика 3. Место жигосања мерила са унутрашње стране

3. НАПОМЕНА

Уз свако мерило доставља се упутство о руковању и одржавању, које садржи услове за исправно коришћење и функционисање мерила.

В. Д. ДИРЕКТОРА

