



СРБИЈА И ЦРНА ГОРА
МИНИСТАРСТВО ЗА УНУТРАШЊЕ ЕКОНОМСКЕ ОДНОСЕ
ЗАВОД ЗА МЕРЕ И ДРАГОЦЕНЕ МЕТАЛЕ
11 000 Београд, Мике Аласа 14, поштански фах 384
телефон: (011) 3282-736, телефакс: (011) 181-668

На основу члана 36. став 1. Закона о мерним јединицама и мерилима ("Службени лист СРЈ", бр. 80/94 и 12/98), а на захтев Течем d.o.o., Београд, Булевар Ослобођења 117, 11000 Београд, Завод за мере и драгоцене метале доноси

РЕШЕЊЕ О ОДОБРЕЊУ ТИПА МЕРИЛА

Назив мерила:	Мерило топлотне енергије
Ознака основног типа:	М-МКWZ Compact III и Compact III S
Произвођач мерила:	ТЕСЕМ, Немачка
Службена ознака типа:	Q - 2 - 43
Рок важења решења:	10.11.2015. године

Испитивањем типа мерила утврђено је да мерило испуњава метролошке услове прописане Правилником о метролошким условима за мерила топлотне енергије ("Службени лист СРЈ", бр. 9/01).

Број: 2/5-02-6820
Београд, 10.11.2005.године

ДИРЕКТОР


мр Драган Милошевић



РЕПУБЛИКА СРБИЈА
МИНИСТАРСТВО ЕКОНОМИЈЕ И РЕГИОНАЛНОГ РАЗВОЈА
ДИРЕКЦИЈА ЗА МЕРЕ И ДРАГОЦЕНЕ МЕТАЛЕ
11 000 Београд, Мике Аласа 14, поштански фах 384
телефон: (011) 328 - 2736, телефакс: (011) 2181 - 668

На основу члана 9. став 1. Закона о метрологији ("Службени лист СЦГ", бр.44/05), а на захтев ТЕСНЕМ d.o.o., Београд, Булевар Ослобођења, Дирекција за мере и драгоцене метале доноси:

У В Е Р Е Њ Е
О ДОПУНИ РЕШЕЊА О ОДОБРЕЊУ ТИПА

1. Решење о одобрењу типа мерила, број: 2/5-02-6820, од 10.11.2005. године, којим је одобрен тип мерила:

Назив мерила:	Мерило топлотне енергије
Ознака основног типа:	М-МКWZ Compact III и Compact III S
Произвођач мерила:	ТЕСНЕМ, Немачка
Службена ознака типа:	Q - 2 - 43
Рок важења решења:	10.11.2015. године

допуњује се новим моделима рачунских јединица и то Compact IV и Compact IV S које заједно са мерилом протока М-МКWZ представља један мерни систем.

2. Допунским испитивањима типа мерила утврђено је да мерило испуњава метролошке услове прописане Правилником о метролошким условима за мерила топлотне енергије ("Службени лист СРЈ", бр. 9/01).

3. Рок важења ове допуне решења је 10.11.2015.године.

Број: 2/5-02-2644
Београд, 09.08.2007. године

ДИРЕКТОР
мр Драган Милошевић

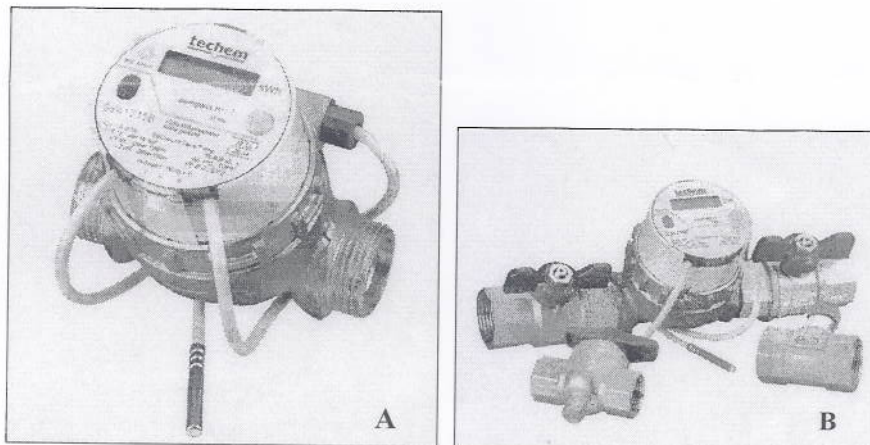
ПРИЛОГ УВЕРЕЊУ О ДОПУНИ
РЕШЕЊА О ОДОБРЕЊУ ТИПА МЕРИЛА
БРОЈ: 2/5-02-2644

1. Тачка 1.5. "Основне карактеристике и функционалност мерила" допуњава се са: Мерило топлотне енергије састоји се од речунске јединице Compact III или Compact III S или Compact IV или Compact IV S, два платинска отпорна термометра Pt 500 и запреминског проточног мерила M-MKWZ и као такво представља један мерни систем.

2. Тачка 1.5.3. допуњава се са: На слици 1, дат је спољни изглед мерила топлотне енергије.

3. Тачка 1.6. "Натписи и ознаке" допуњава се са: На мерилу топлотне енергије налазе се још и следећи натписи и ознаке:

Тип мерила: Compact IV или Compact IV S



Слика 1. Спољни изглед мерила топлотне енергије

ДИРЕКТОР
мр Драган Милошевић



СРБИЈА И ЦРНА ГОРА
МИНИСТАРСТВО ЗА УНУТРАШЊЕ ЕКОНОМСКЕ ОДНОСЕ
ЗАВОД ЗА МЕРЕ И ДРАГОЦЕНЕ МЕТАЛЕ
11000 Београд, Мике Аласа 14, пошт.фах 384
тел. (011) 32-82-736, телефакс: (011) 181-668

На основу члана 36. став 1. Закона о мерним јединицама и мерилима ("Службени лист СРЈ", бр. 80/94 и 12/98), а на захтев Течем д.о.о., Београд, Булевар Ослобођења 117, 11000 Београд, Завод за мере и драгоцене метале доноси

РЕШЕЊЕ
О ОДОБРЕЊУ ТИПА МЕРИЛА

Назив мерила:	Мерило топлотне енергије
Ознака основног типа:	М-МКWZ Compact III и Compact III S
Произвођач мерила:	ТЕСЕМ, Немачка
Службена ознака типа:	Q - 2 - 43
Рок важења решења:	10.11.2015. године

Испитивањем типа мерила утврђено је да мерило испуњава метролошке услове прописане Правилником о метролошким условима за мерила топлотне енергије ("Службени лист СРЈ", бр. 9/01).

Број: 2/5-02-6820
Београд, 10.11.2005.године



ПРИЛОГ РЕШЕЊУ
О ОДОБРЕЊУ ТИПА МЕРИЛА
БРОЈ: 2/5-02-6820

1. МЕТРОЛОШКА СВОЈСТВА МЕРИЛА

1.1. Грешка мерња мерила топлотне енергије је у границама дозвољене грешке (ГДГ) мерила топлотне енергије у целини, (рачунска јединица са паром температурних сензора и сензором протока):

$$\text{За класу 2: } G = (3 + 4 \Delta\Theta_{\min} / \Delta\Theta_{\max} + 0,02 q_n / q).$$

$$\text{За класу 3: } G = (4 + 4 \Delta\Theta_{\min} / \Delta\Theta_{\max} + 0,02 q_n / q).$$

1.2. Мерни опсег сензора протока М-МКWZ:

Вредност називног протока q_n (m^3/h)	Називни пречник DN (mm)
0,6	15
1,5	15
2,5	20

$$q_n/q_{\min}: 100:1 \text{ и } q_{\max}/q_n: 2:1$$

1.3. Референтни услови и називни опсези употребе

Температура околине: 5 °C до 55 °C.

Температура складиштења: -25 °C до 70 °C.

Температурни опсег: 1 °C до 150 °C.

Температурна разлика: 3 °C до 100 °C.

Темп. воде за мерило протока: 5 °C до 90 °C

Класа окружења: EN 1434 класа C.

Заштита: IP 54.

Сензор температуре: Платински отпорни термометар Pt 500, IEC 751.

Напајање:

Батеријско: 3 V литијумска, 10 година;

1.4. Намена мерила

Мерило је намењено за мерење топлотне енергије коју ослободи или апсорбује течност - носилац топлоте у измењивачком току.

1.5. Основне карактеристике конструкције и функционалност мерила

Мерило топлотне енергије састоји се од рачунске јединице два платинска отпорна термометра Pt 500 и сензора протока и као такво представља један мерни систем.

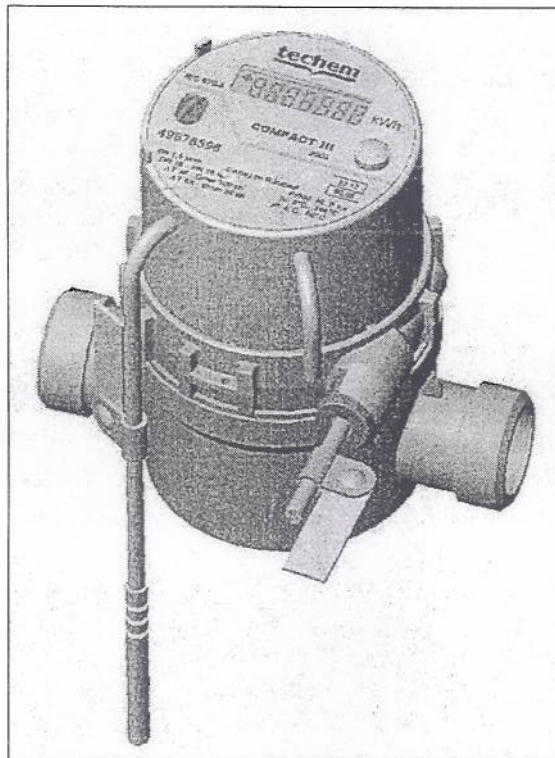
- 1.5.1. Рачунска јединица је микропроцесорски уређај конструисан тако да:
- множи измерену разлику температуре, у долазном и повратном воду, топлотним коефицијентом $k(\theta_d, \theta_p)$;
 - формира производ запремине, разлике температуре и температурног коефицијента;
 - конвертује овај производ у одређени број импулса;
 - врши бројање ових импулса (интеграцију) у времену;
 - приказује податке на дигиталном показивачу са 7 дигита (LCD).

1.5.2. Температура воде у долазном и повратном воду се мери са два платинска отпорна термометра типа Pt 500.

1.5.3. Проток воде се мери мерилем протока М-МКWZ у коме се формирају импулси, чија учестаност је пропорционална запреминском протоку.

Проточно мерило запремине се уграђује у повратни или долазни вод.

На слици 1 дат је спољни изглед мерила топлотне енергије.



Слика 1. Спољни изглед мерила топлотне енергије

1.6. Натписи и ознаке

На рачунској јединици мерила топлотне енергије се налазе следећи натписи и ознаке:

- | | |
|------------------------------------|------------------------------------|
| - назив произвођача: | Techem d.o.o., |
| - тип: | М-МКWZ Compact III и Compact III S |
| - мерна јединица: | MWh или GJ |
| - серијски број/година производње: | |
| - границе температурног опсега: | 1 °C до 150 °C |
| - границе температурне разлике: | 3 °C до 100 °C |

- мерило температуре:	Pt 500 - IEC 751
- називна вредност протока:	q_n
- горња граница запр. протока:	q_{max}
- доња граница запр. протока:	q_{min}
- темп воде за мерило протока:	5 °C до 90 °C
- температура амбијента:	5 °C до 55°C
- класа окружења:	EN 1434 класа C
- класа тачности:	2 или 3
- место уградње:	повратни/долазни вод
- напајање:	батеријско
- службена ознака типа:	Q -2 - 43

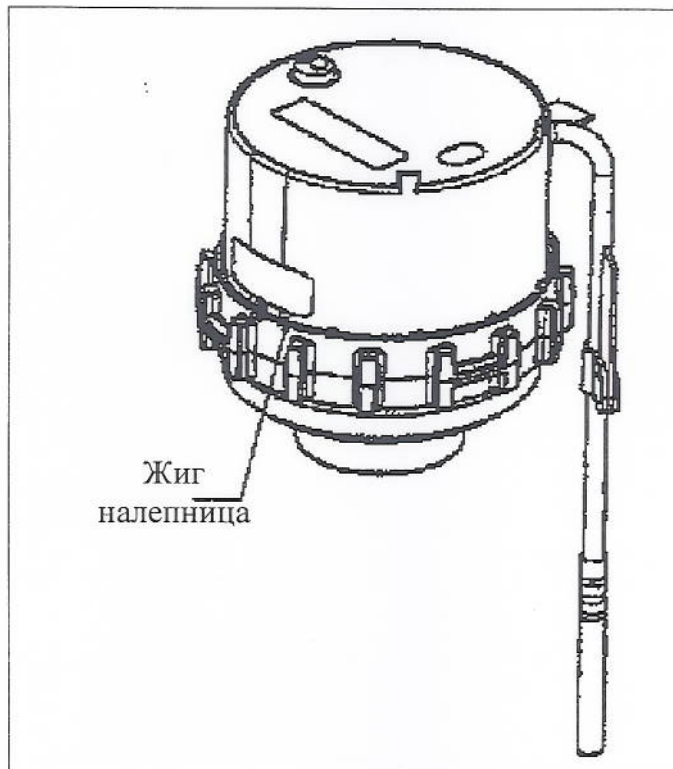
2. ПРЕГЛЕД И ЖИГОСАЊЕ МЕРИЛА

2.1. Метролошко упутство

Преглед мерила топлотне енергије врши се у складу са Метролошким упутством за преглед мерила топлотне енергије ("Гласник", број 1/2001).

2.2. Врста и место стављања жига

Мерило топлотне енергије, жигу се годишњим жигом Завода у облику налепнице, на место које је предвидео произвођач (слика 2).



Слика 2. Место постављања жига на мерило топлотне енергије

3. НАПОМЕНА

3.1. Измене фактора К могу се вршити код произвођача, сервисера или у лабораторији која има решење о испуњавању услова за преглед мерила топлотне енергије, сагласно чл. 46. и 47. Закона о мерним јединицама и мерилима.

3.2. Уз свако мерило доставља се упутство о руковању и одржавању мерила, које садржи услове за исправно коришћење и функционисање мерила. Параметри који одређују функције мерила тако се одабирају да мерило задовољи захтеве прописаних метролошких услова.



ДИРЕКТОР

мр Драган Милошевић