

Radio merna kapsula - kalorimeter compact V

Precizno mere potrošnju toplotne energije i mogu se koristiti za vrlo male protoke. Zahvaljujući mernoj kapsuli kalorimetru compact V nije potrebno ulaziti u stanove da bi se izvršilo očitavanje

Opis uređaja

Radio kalorimeter sa mernom kapsulom je kombinovani uređaj: računska jedinica, merač zapremine i temperaturski senzor, zajedno u jednom uređaju. Višezlazni princip garantuje visoku tačnost merenja.

Rotacija obrtnog kola (turbine) detektuje se beskontaktnim i nemagnetnim senzorskim mehanizmom. Ovo omogućava prepoznavanje smera protoka, a takođe i softversko podešavanje hidrauličke karakteristike (linearizaciju karakteristike krive protoka) Brojač na ekranu programiran je da ima 12 ekranskih funkcija: npr. trenutna potrošena energija, datum prekida, stanje potrošene energije na datum prekida, protok, temperatura u dovodu i povratu, razlika temperatura dovoda i povrata, zapremina, status uređaja i ciklični autotest i dijagnostički ekran za određivanje smera protoka i instalaciju temperaturskih sonde.

Radio kalorimeter compact V data III

Merna kapsula compact V data III prenosi podatke o potrošnji putem radio talasa, nije više potrebno ulaziti u stanove da bi se izvršilo očitavanje.

Kalorimeter compact V vario S

Elektronska merna kapsula kalorimeter compact V vario S poseduje integrisani radio modul koji se naknadno može aktivirati. Na taj način prelazak na radio očitavanje moguć je u bilo kom trenutku.

Posebne odlike

- Visoka preciznost merenja/stabilnosti zahvaljujući višezlaznoj tehnologiji
- Prepoznavanje smera protoka uz pomoć specijalnog senzorskog mehanizma za prepoznavanje smera protoka
- PTB [Federal Institute of Physical Technology] sertifikacija
- Ugradnja i zamena - jednostavna uz pomoć merne kapsule
- Kabl za senzor na dolaznom cevovodu do 6m dug, senzor na povratnom cevovodu integrisan u uređaj ili odvojen za ugradnju u cevovod
- Kontrola ugradnje i podrška pri puštanju u rad uz pomoć dijagnostičkih ekrana
- LC displej, obezbeđuje brz pristup podacima relevantnim za obračun
- Optički interfejs: standardno integrisan za čitanje i servisiranje uređaja

Radio kalorimeter compact V data III

- Daljinski prenos očitanih podataka
- Nije potrebno prisustvo korisnika prilikom očitavanja
- Bezbedan prenos podataka zahvaljujući enkripciji podataka i primeni CRC protokola

Kalorimeter compact V vario S

- Spreman za budućnost, ovaj uređaj može se u bilo kom trenutku nadgraditi za radio prenos.



Tehničke karakteristike protokomera

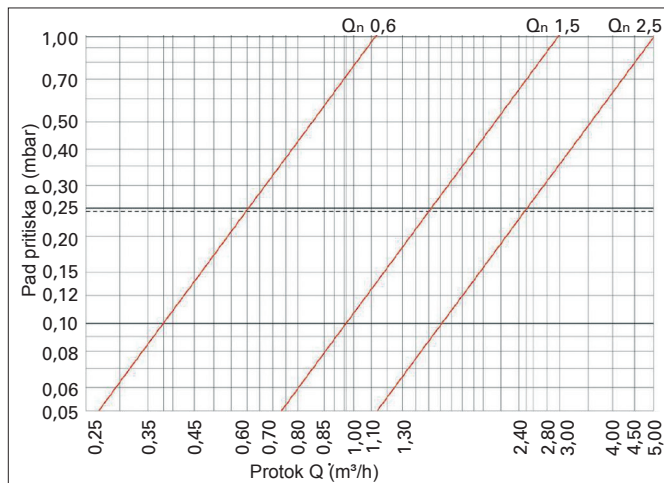
Nominalni protok (Q _{enn}) q _p : (m ³ /h)	0.6	1.5	2.5
Nominalni prečnik: U zavisnosti od merne kapsule			
Protok na 100 mbar padu pritiska: (m ³ /h)	0.38	0.96	1.6
Metrološka klasifikacija(horiz./vert.)	C	C	C
Tačka prekida Q _t : (l/h)	36	90	150
Najniži protok(Q _{min}) q _i : (l/h)	6	15	25
Radna temperatura: (°C)		5 do 90	
Nominalni pritisak PN (bar)	16	16	16
Prečnik navoja na kapsuli:	M 62 x 2		

Tehničke karakteristike računске jedinice i temperaturnog senzora

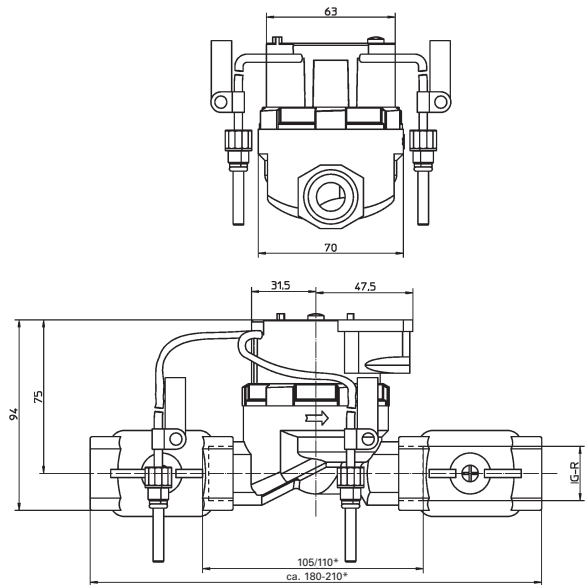
Radni temperaturni opseg: (°C)	1 do 105
(6 m temp. kabla senzora):(°C)	(1 do 150)
Temperaturna razlika: (K)	3 do 100
(6 m temp. kabla senzora):(K)	(3 do 147)
Izračunavanje potrošnje:	iznad 0.25 K
Okolna temperatura (°C):	5 do 55 °C
Uslovi sredine:	Po standardu DIN EN 1434, klasa C
Napajanje:	Litijumska baterija (min. 9 godina)
Zaštitna karakteristika kućišta:	IP 54

Tehničke karakteristike Radio

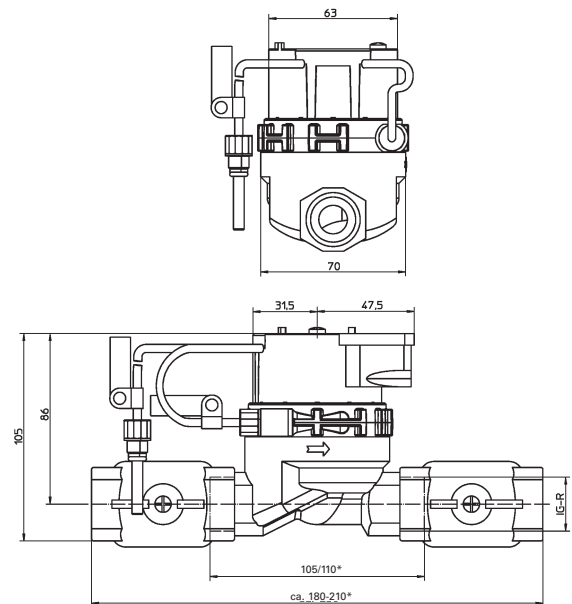
Radio prenos podataka	Podaci o potrošnji: 12 funkcija, npr. vrednost potrošnje 15.-og u mesecu, kao i na kraju meseca; zabeležene vrednosti na referentni dan, kao i status info
Radio frekvencija	868.95 MHz
Snaga prenosioca	3 ...10 MW
Saglasan sa normom CE	na osnovu 1999/5 EC



Kriva pada pritiska za merne kapsule kalorimetre



Merna kapsula kalorimetar sa dva spoljna temperaturna senzora



Merna kapsula kalorimetar sa integrisanim senzorom