

Merna kapsula kalorimetar compact V



⚠ Upozorenje

Ovo uputstvo za montažu namenjeno je obučenom personalu. Zbog toga se ne osvrćemo na osnovne radne korake.

Karakteristike uređaja

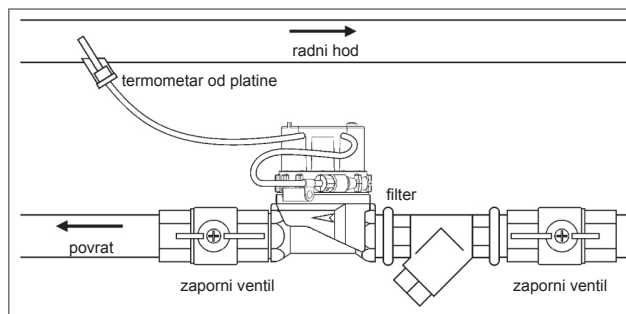
- Merna kapsula kalorimetar compact V se isporučuje u 2 varijante: sa integrisanim senzorom povratnog hoda i slobodnim senzorom (videti sliku) ili 2 slobodna temperaturska senzora.
- Aritmetičko kolo se ne može skinuti.
- Kalorimetar je spreman za radio upotrebu. Radio prenos može se pokrenuti programom TAVO. (za dodatne informacije pogledati uputstvo za program TAVO).

Preduslovi za montažu

- Kalorimetar treba odgovarajućim sredstvima da bude zaštićen od magnetita i prljavštine (npr. pomoću hvatača prljavštine, pripremanjem vode, filterima)
- Ispred hvatača prljavštine i iza kalorimetra treba da budu ugrađeni i zaporni elementi.
- Spojni deo i montažni sklop proizvodnje Techem sa 2 kuglična ventila, kao i sa posebnim kugličnim ventilom ili posebnim T-komadom treba da budu instalirani prema uputstvu za montažu.
- Mesto ugradnje kod ovog brojila može da bude ogranak sa niskom temperaturom (povratni hod) ili ogranak sa visokom temperaturom (radni hod).

🔧 Montaža

Primer kompletne instalacije



Montaža merne kapsule - kalorimetra

! Položaj ugradnje po želji - horizontalno, horizontalno ukošeno, iznad glave s displejom okrenutim prema dole, ili u uzlazne/silazne cevi.

Montirati jednoobrazno unutar nekog nepokretnog dela! Indikator treba da bude dostupan u bilo koje vreme, tako da se može očitati bez pomoćnih uređaja.

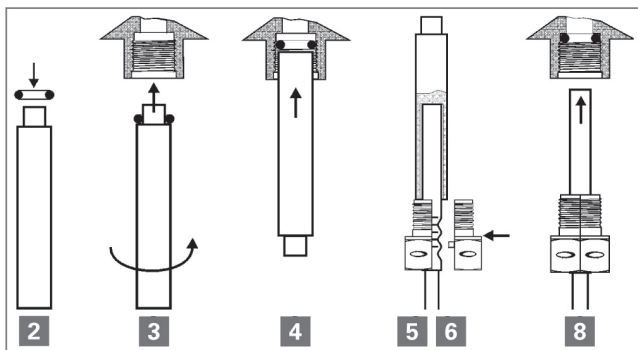
- 1 Cevovod temeljno isprati.
- 2 Zatvoriti zaporne elemente u radnom i povratnom hodu.
- 3 Izvaditi poklopac okretanjem suprotno od smera kazaljke na satu.
- 4 Očistiti zaptivne površine spojnog dela i O-prstena merne kapsule.
- 5 Zaptivne površine spojnog dela podmazati u tankom sloju. Upotrebiti mazivo za ventile (npr. Techem proizvod br. 160 956).
- 6 Mernu kapsulu rukom čvrsto zavrnuti u spojni deo i zategnuti Techem-kukastim ključem za 1/8 do max. 1/4 okreta.
- 7 Aritmetičko kolo okrenuti u poziciju na kojoj se može dobro očitavati.

Montaža temperaturnog senzora

Senzor povratnog hoda je ili integrisan u mernoj kapsuli ili ga treba montirati u spoljni deo. Senzor radnog hoda se ugrađuje u kuglični ventil ili u posebni T-komad sa potapajućom čaustom.

Prilikom montaže oba senzora, treba postupiti kako sledi:

- 1 Odviti navojni čep iz kugličnog ventila, posebnog T-komada, odnosno spojnog dela.
- 2 Iz priloženog kompleta staviti jedan O-prsten na montažnu čiviju. Drugi O-prsten služi za rezervu.



- 3 O-prsten sa montažnom čivijom uvrnuti u otvor navojnog čepa.
- 4 O-prsten definitivno pozicionirati pomoću drugog kraja čivije.
- 5 Kraj montažne čivije, na kojem se nalazi čaura, navući preko temperaturnog senzora do graničnika hoda.
- 6 Direktno preko montažne čivije obuhvatiti temperaturni senzor s obe polovine plastičnog vijka. Polovine stegnute tako da obe čivije jedne polovine pristaju u otvore druge polovine plastičnog vijka.
- 7 Montažni čiviju skinuti sa temperaturnog senzora.
- 8 Temperaturni senzor sa plastičnim vijkom umetnuti u otvor navojnog čepa i čvrsto pritegnuti.

Funkcionalna kontrola

- 1 Otvoriti elemente za zatvaranje u radnom i povratnom hodu.
- 2 Ispitati nepropustljivost priključnih spojeva.
- 3 Pritisnuti taster na brojilu, kako biste uključili displej.

Možete zaključiti da brojilo radi ispravno, ako:

- su količina proticanja i temperature prikazani uverljivo (videti opis pokazivača na displeju na kraju ovog Uputstva za montažu),
- se ne pojavljuju sledeće poruke:

- F-1** Temperaturni senzor je neispravan. Uređaj zameniti i vratiti Techem-ovoj službi za reklamacije.
- F-3** Senzor povratnog hoda registruje višu temperaturu od senzora radnog hoda. Ispitati da li su kalorimetar/senzori postavljeni u prave ogranke.
- F-4** Senzori protoka neispravni. Uređaj zameniti i vratiti Techem-ovoj službi za reklamacije.
- F-5** Kalorimetar meri besprekorno. Da bi se uštedela struja, optička tačka preseka je privremeno isključena.
- F-6** Smer protoka merača zapremine je pogrešan.

F-9 Kalorimetar meri besprekorno. Da bi se uštedela struja, privremeno nema slanja radio signala.

E-1 Brojač je trajno neispravan i treba da bude zamenjen. Vrednosti koje se očitavaju nisu upotrebljive.

Uklanjanje grešaka

Pre nego što sami potražite kvar na kalorimetru, molimo da proverite sledeće:

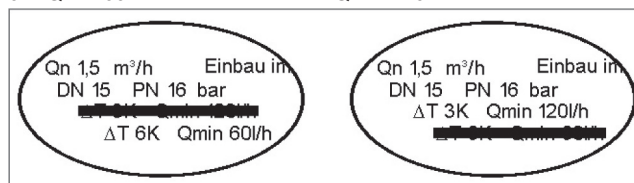
- Da li je grejanje uključeno? - Da li radi cirkulaciona pumpa?
- Da li su zaporni elementi potpuno otvoreni?
- Da li je cevovod prohodan (eventualno očistiti filter)?
- Da li su geometrijske mere u redu?

Završni radovi

- 1 Plombirati priključne spojeve i oba temperaturna senzora.
- 2 Samo kod brojila sa integrisanim senzorom: Na natpisu o tipu brojila je dva puta navedena vrednost za Q_{min} . ΔT zavisi od stanja konstruktivnih podataka grejnog postrojenja (VL-/RL-temperatura i protok). Nakon ugradnje kalorimetra, treba precrtati podatke koji se ne odnose na to brojilo. Tako će biti vidljiva samo predviđena svrha namene:

npr. za radijatorsko grejanje ΔT 6 K Q_{min} 60 l/h

npr. za podno grejanje ΔT 3 K Q_{min} 120 l/h





Operacije

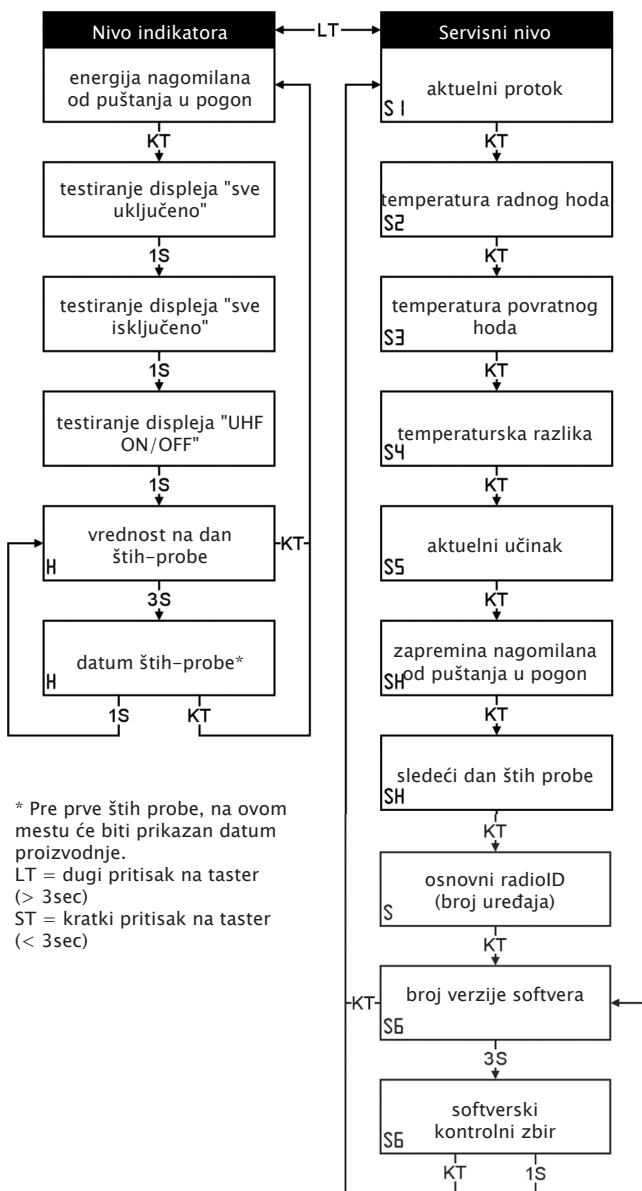
Displej

Kod normalnog rada, displej je isključen. Da biste aktivirali displej, pritisnite taster koji se nalazi desno, ispod displeja.

Oko 4 minuta nakon poslednjeg pritiska na taster, displej se automatski isključuje.

Prikazi na displeju

Kalorimetar ima dve ravni indikacije - nivo indikatora i servisni nivo:



Iz jednog u drugi nivo možete da pređete jednim dugim pritiskom na taster.

Nekoliko prikaza na nivou indikatora i svi prikazi na servisnom nivou su opremljeni identifikacijom prikaza (npr. „S2“ kod temperature povratnog hoda).

Na nivou indikatora, iz prikaza nagomilane energije kratkim pritiskom na taster ćete doći do testiranja displeja "sve uključeno". Zatim se displej automatski uključuje do promenljivog prikaza vrednosti štih-probe i datuma štih-probe.

Sa te pozicije se kratkim pritiskom na taster ponovo vraćate na prikaz nagomilane energije

Indikatori servisnog nivoa prikazuju se jedan za drugim kratkim pritiscima na taster.

! Pažnja! U indikatoru je broj pored identifikacije prikaza istovremeno i prva cifra broja uređaja - na primer:

broj uređaja 32966837

D Deklaracija o Usaglašenosti

Techem Energy Services GmbH ovim potvrđuje da merna kapsula kalorimetar compact V zadovoljava sve zahteve u skladu sa primenljivim direktivama 1999/5/EC (o R&TTE opremi).

Pun tekst Deklaracije o Usaglašenosti dostupan je na sajtu: www.fachplaner.techem.de

