

Merilo klimatizacije

Radio merna kapsula - Merilo klimatizacije compact V ec

Precizno merenje potrošnje klimatizacije za male količine protoka i daljinsko očitavanje bez ulaska u stanove zahvaljujući mernoj kapsuli compact ec

Opis proizvoda

Uređaj za merenje klimatizacije posebno je projektovan za montažu u rashladnim kolima. Višestruki princip garantuje visoku tačnost i stabilnost merenja. Rotacija obrtnog kola (turbine) detektuje se beskontaktnim i nemagnetnim senzorskim mehanizmom. Ovakva tehnologija senzora omogućava softversko podešavanje hidrauličke karakteristike (linearizaciju karakteristike krive protoka).

Brojač koji može da bude programiran odgovarajućeg datuma ima 15 funkcija na displeju, prati npr. energiju, datum prekida, stanje potrošene energije na datum prekida, protok, temperaturu u dovodu i povratu, razliku u temperaturi dovoda i povrata, performanse, zapreminu, a poseduje i ciklični auto-test i dijagnostiku za smer protoka i instalaciju temperaturnog senzora.

Radio merilo klimatizacije compact V ec data III

Kompaktno merilo klimatizacije compact V ec data III je uređaj koji prenosi podatke o potrošnji klimatizacije radio putem. Nema više potrebe da se ulazi u stanove kako bi se izvršilo očitavanje.

Merilo klimatizacije compact V ec vario S

Elektronska merna kapsula - merilo klimatizacije compact V ec vario S poseduje integrisani radio modul koji se naknadno može aktivirati. Prelazak na radio očitavanje moguć je u bilo kom trenutku.

Posebne odlike

- Visoka preciznost merenja i stabilnosti zahvaljujući višestrukom principu.
- Prepoznavanje smera protoka i ugradnje na nepristupačnim mestima uz pomoć specijalnog senzorskog mehanizma za prepoznavanje smera protoka.
- Kontrola ugradnje i podrška pri puštanju u rad uz pomoć dijagnostičkih ekrana.
- LC displej obezbeđuje brz pristup informacijama od značaja za naplatu.
- Optički Interfejs - standardno integrisan za čitanje i servisiranje uređaja.
- PTB ovlašćenje.

Radio merilo klimatizacije compact V ec data III

- Prenos podataka o potrošnji radio putem
- Nije potrebno prisustvo stanara bi se izvršilo očitavanje
- Podaci o potrošnji prenose se sredinom i na kraju meseca

Merilo klimatizacije compact V ec vario S

- Spreman za budućnost. Uređaj koji je pripremljen za radio upotrebu i može se nadgraditi u bilo kom trenutku.



Tehničke karakteristike protokomera

Nominalni protok qp:	(m ³ /h)	1,5	2,5
nominalni prečnik:	Zavisi od MK konektora		
Maksimalni protok qs:	(l/h)	3,000	5,000
qi/qp (optional):	1:50, 1:25		
Horizontalni start:	(l/h)	3	5
Vertikani start:	(l/h)	4	6
Pad pritiska qp:	(bar)	0.21	0.24
Pad pritiska qs:	(bar)	0.66	0.92
Srednji temperaturski opseg ΘMed:	(°C)	5 do 50	
Nominalni pritisak PN:	(bar)	16	16
Prečnik navoja na kapsuli:	Merna kapsula M 62 x 2		
	opciono: Merna kapsula G2B (ista)		

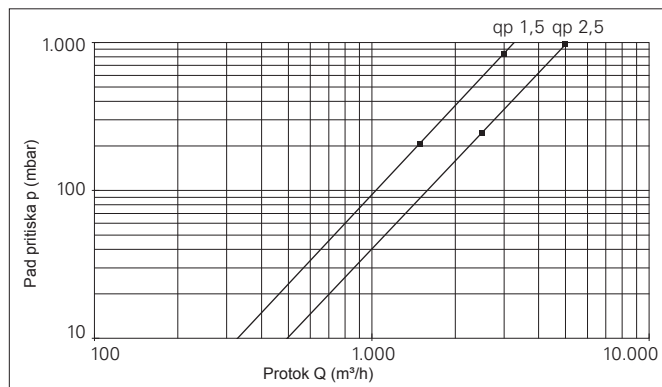
Tehničke karakteristike računске jedinice i senzora

Radni temperaturski opseg Θ:	(°C)	1 do 50
Temperaturska razlika ΔΘ:	(K)	3 ... 49
Izračunavanje potrošnje ΔΘ:	(K)	od 0.2
Okolna temperatura:	(°C)	5 do 55
Uslovi sredine:	Po standardu DIN EN 1434, klasa C	
Napajanje:	litijumska baterija 10 godina + rezervna	
Zaštitne karakteristike: kućišta	IP 65	
Zaštitne karakteristike: računске	IP 54	

jedinice

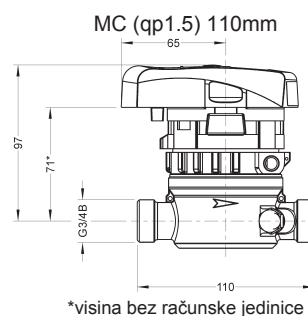
Tehničke karakteristike radio

Radio prenos podataka:	Podaci o potrošnji u poslednjih 12 meseci (na sredini i na kraju svakog meseca), na kraju grejne sezone i informacije o statusu uređaja
Radio frekvencija:	868.95 MHz
Snaga prenosa:	3 ... 10 mW
CE usaglašenost:	prema direktivi 1999/5EC

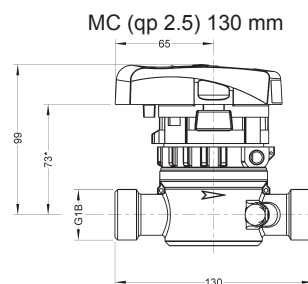


Kriva pada pritiska za mernu kapsulu - merilo klimatizacije

Techem d.o.o.
 Milentija Popovića 5a • 11070 Novi Beograd • www.techem.rs
 Telefon: +381 11 655 77 08 • Fax: +381 11 655 77 09 • E-mail: info@techem.rs



*visina bez računске jedinice



*visina bez računске jedinice

Merilo klimatizacije sa pokretnim brojačem