

Compact Vc

Radio kalorimetri i merila hlađenja compact V c

**Kompaktna inovacija za sisteme grejanja i klimatizacije:
Precizno merenje i daljinsko očitavanje moguće je u bilo kom trenutku bez ulaska u stanove zahvaljujući kombinovanim uređajima compact V c.**

Opis proizvoda

Radio kalorimetri i merila hlađenja posebno su dizajnirani za instalacije u kombinovanim sistemima grejanja i klimatizacije kao i samo za sisteme klimatizacije. Kompakt V c merilo, u zavisnosti od postojeće temperaturske razlike, izmerenu energiju toplote i/ili klimatizacije posebno memoriše. Omogućena je visoka preciznost merenja i stabilnosti zahvaljujući višezlaznom principu. Rotacija obtnog kola (turbine) detektuje se beskontaktnim i nemagnetnim senzorskim mehanizmom. Ovo omogućava prepoznavanje smera protoka, a takođe i softversko podržavanje hidrauličke karakteristike (linearizaciju karakteristike krive protoka).

Računska jedinica poseduje displej sa 18 funkcija, npr. energija hlađenja, toplotna energija, stanje potrošene energije na datum prekida, trenutni protok, temperaturu dovoda i povrata, temperaturska razlika, zapremina, status uređaja i ciklični autotest kao i dijagnostički ekran za određivanje smera protoka i instalaciju temperaturskih sondi. Početna postavka prikazana na LC displeju je (baždarena) energija klimatizacije.

Radio kalorimetri i merila hlađenja compact V c data III

Merna kapsula compact V c data III prenosi podatke o potrošnji radio putem. Nije više potrebno ulaziti u stanove kako bi se izvršilo očitavanje.

Kalorimetar i merilo hlađenja compact V c vario S

Elektronska merna kapsula kalorimetar compact V c vario S poseduje integrisan radio modul koji se naknadno može aktivirati, čime je prelazak na radio sistem moguć u bilo kom trenutku.

Posebne karakteristike

- Visoka preciznost merenja i stabilnosti zahvaljujući višezlaznoj tehnologiji
- Prepoznavanje smera protoka uz pomoć specijalnog senzorskog mehanizma
- Merna kapsula verzija sa PTB [Federal Institute of Physical Technology] sertifikacijom
- Kontrola ugradnje i podrška pri puštanju u rad uz pomoć dijagnostičkih ekrana
- LC displej, obezbeđuje brz pristup podacima relevantnim za obračun
- Računska jedinica zaštićena je od smrzavanja/kondenzacije
- Optički interfejs: standardno integrisan za čitanje i servisiranje uređaja

Radio kalorimetri i merila hlađenja compact V c data III

- Radio prenos očitanih podataka o potrošnji
- Nije više potrebno prisustvo stanara prilikom očitavanja

Kalorimetar i merilo hlađenja compact V c vario S

- Spreman za budućnost, ovaj kompaktni uređaj može se nadgraditi za uključivanje u radio sistem u bilo kom trenutku.



Tehničke karakteristike

Računske jedinice i temperaturnog senzora

Temperaturni opseg (°C):	1 do 150
Temperaturna razlika (K)	3 do 147
Izračunavanje potrošnje:	od 0.25 K
Temperatura okoline (°C):	5 do 55
Uslovi sredine:	DIN EN 1434, kategorija C
Metrološka kategorija:	Dinamička merenja qp/qi 100:1 kategorija 2
Napajanje:	Litijumska baterija: vek (najmanje 9 godina)
Zaštitna karakteristika:	IP 64

Tehničke karakteristike Radio

Radio prenos podataka	Podaci o potrošnji: 12 funkcija npr. vrednost potrošnje tokom meseca i posl. dana u mesecu; vrednosti na referentni dan kao i status info
Radio frekvencija	868.95 MHz
Snaga prenosa	3 ... 10 MW
CE norma	u saglasnosti sa 1999/5 EC

Tehničke karakteristike

merne kapsule kalorimetra i merila hlađenja

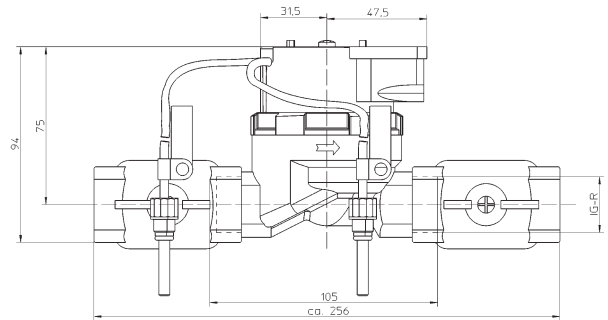
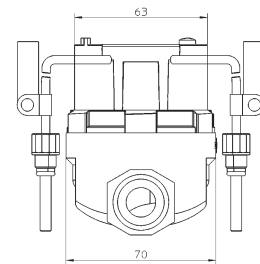
Nominalni protok qp (m³/h):	1.5	2.5
Najniži protok qi (l/h):	15	25
Tačka prekida (l/h): prosek	4	6
Protok na 100 mbar padu pritiska (m³/h):	0.96	1.6
Pad pritiska qp (bar):	0.243	0.242
Radna temp. za zapreminsko merilo protoka (°C):	5 do 90	5 do 90
Nominalni pritisak PN (bar):	16	16
Prečnik navoja na kapsuli	M 62 x 2	M 62 x 2

Tehničke karakteristike Kompakt uređaja

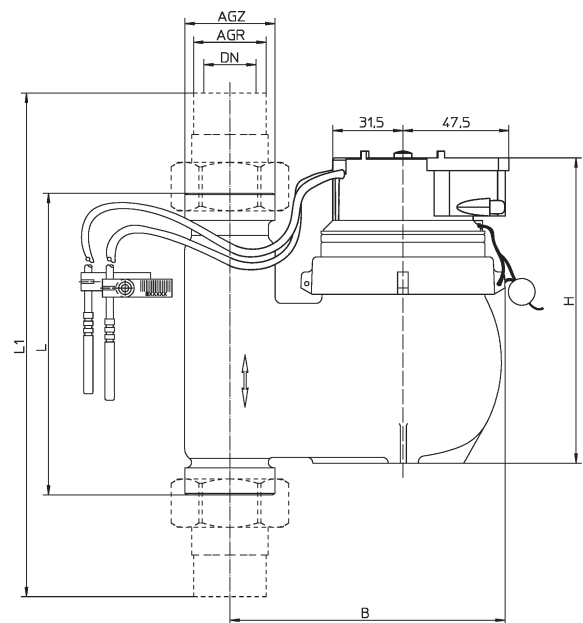
Nominalni protok qp (m³/h):	3.5	6.0	10
Najniži protok qi (l/h):	70	120	200
Tačka prekida (l/h): prosek.	35	60	100
Pad pritiska qp (bar):	0.25	0.25	0.25
Nominalna širina (DN):	25	25	40
Radna temperatura za zapreminsko merilo protoka (°C):	5 do 90		
Nominalni pritisak (bar):	16	16	16
Prečnik navoja na kapsuli:	G1¼B	G1¼B	G2B

Dimenzije Kompakt uređaja WZM i WZM S/F

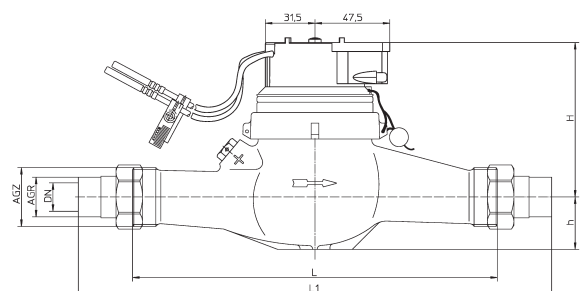
		WZM		WZM S/F	
Nominalni protok qp:	(m³/h)	3.5/6.0	10	3.5/6.0	10
Nominalna širina:	(DN)	25	40	25	40
L:	(mm)	260	300	135	150
L1:	(mm)	378	438	253	288
B:	(mm)			146	185
H:	(mm)	110	125	161	130
h:	(mm)	45	55		
AGZ spojnica za kućište		G1¼B	G2B	G1¼B	G2B
AGR prelazi		R1	R1½	R1	R1½



Kompakt kalorimetar i merilo hlađenja WZM sa dva temperaturna senzora



Kompakt kalorimetar i merilo hlađenja WZM S/F
Usponska/silazna instalacija



Kompakt kalorimetar i merilo hlađenja WZM Horizontalna instalacija